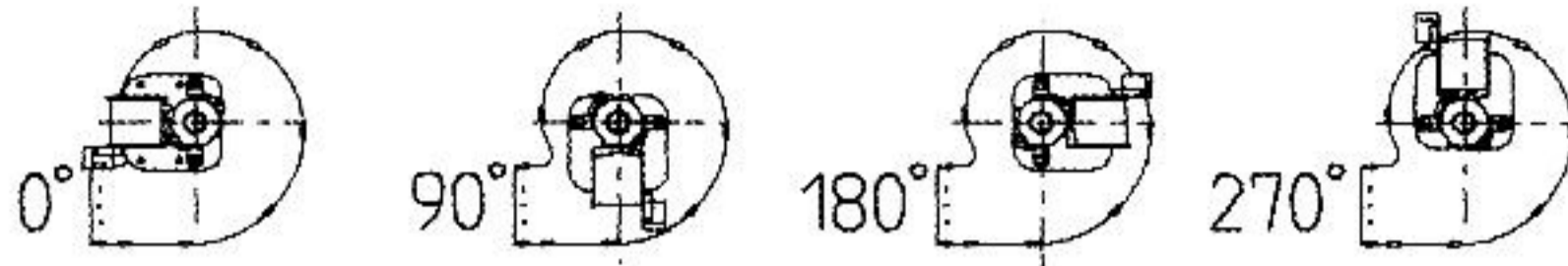


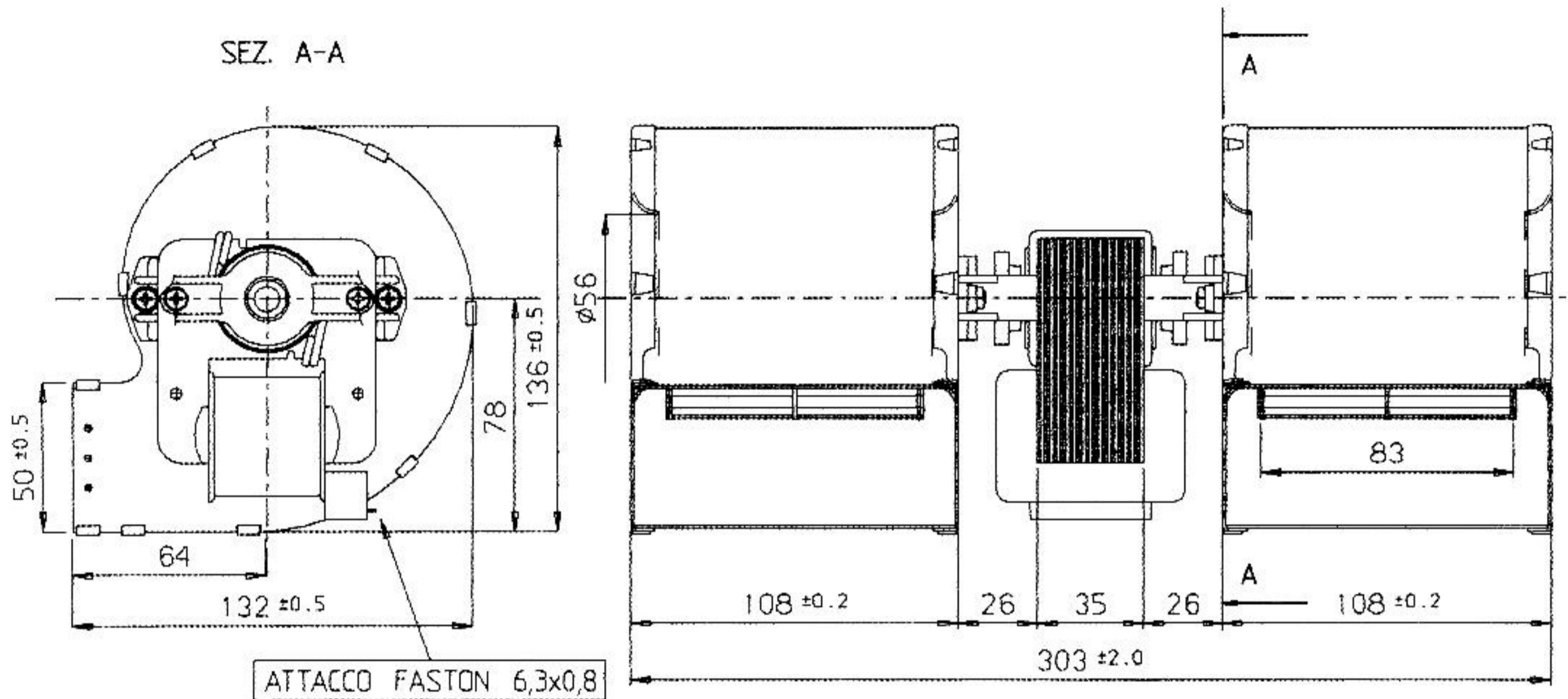


Ventilatori centrifughi Centrifugal blowers

CFD-DA 80x83-35

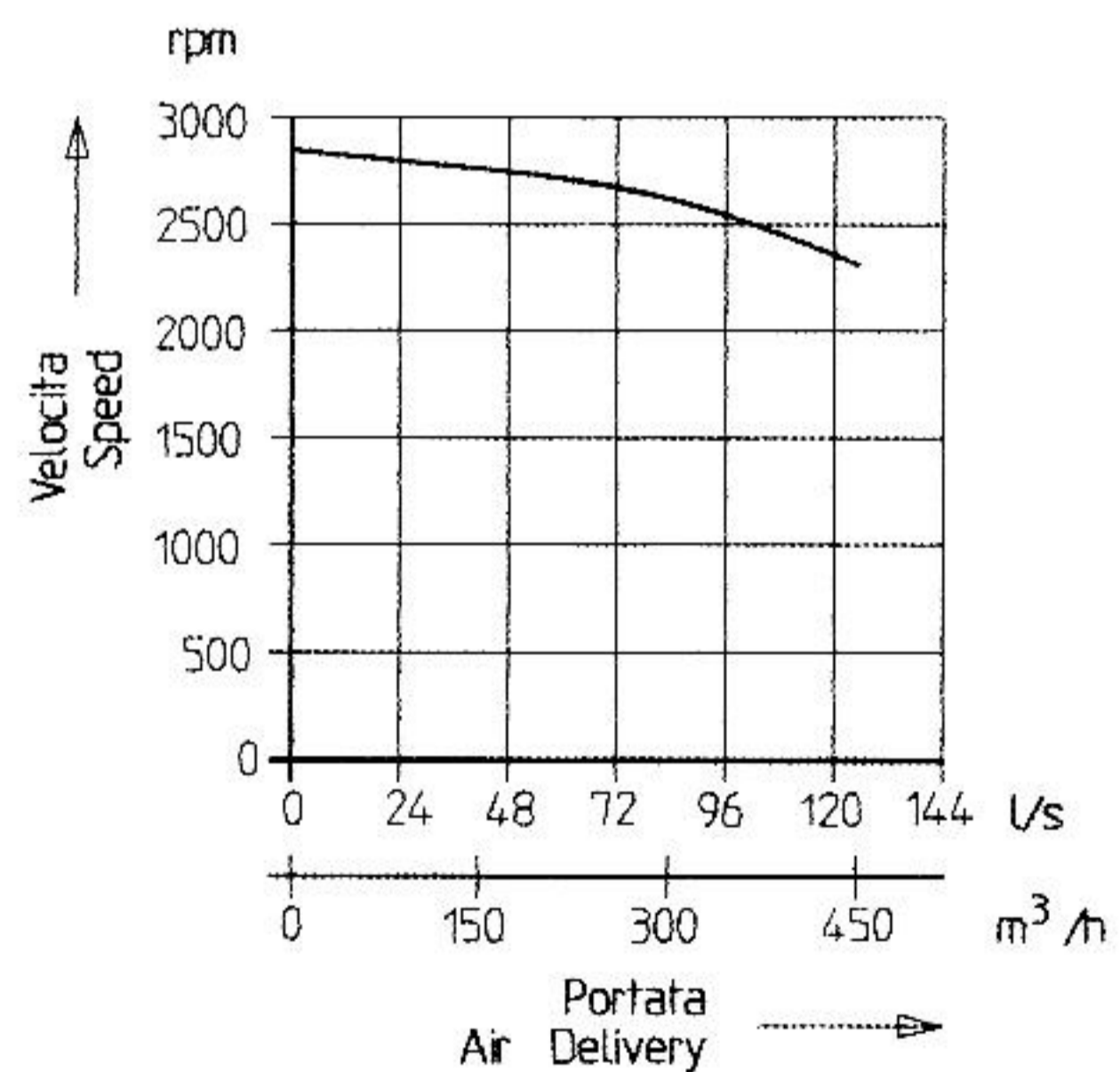
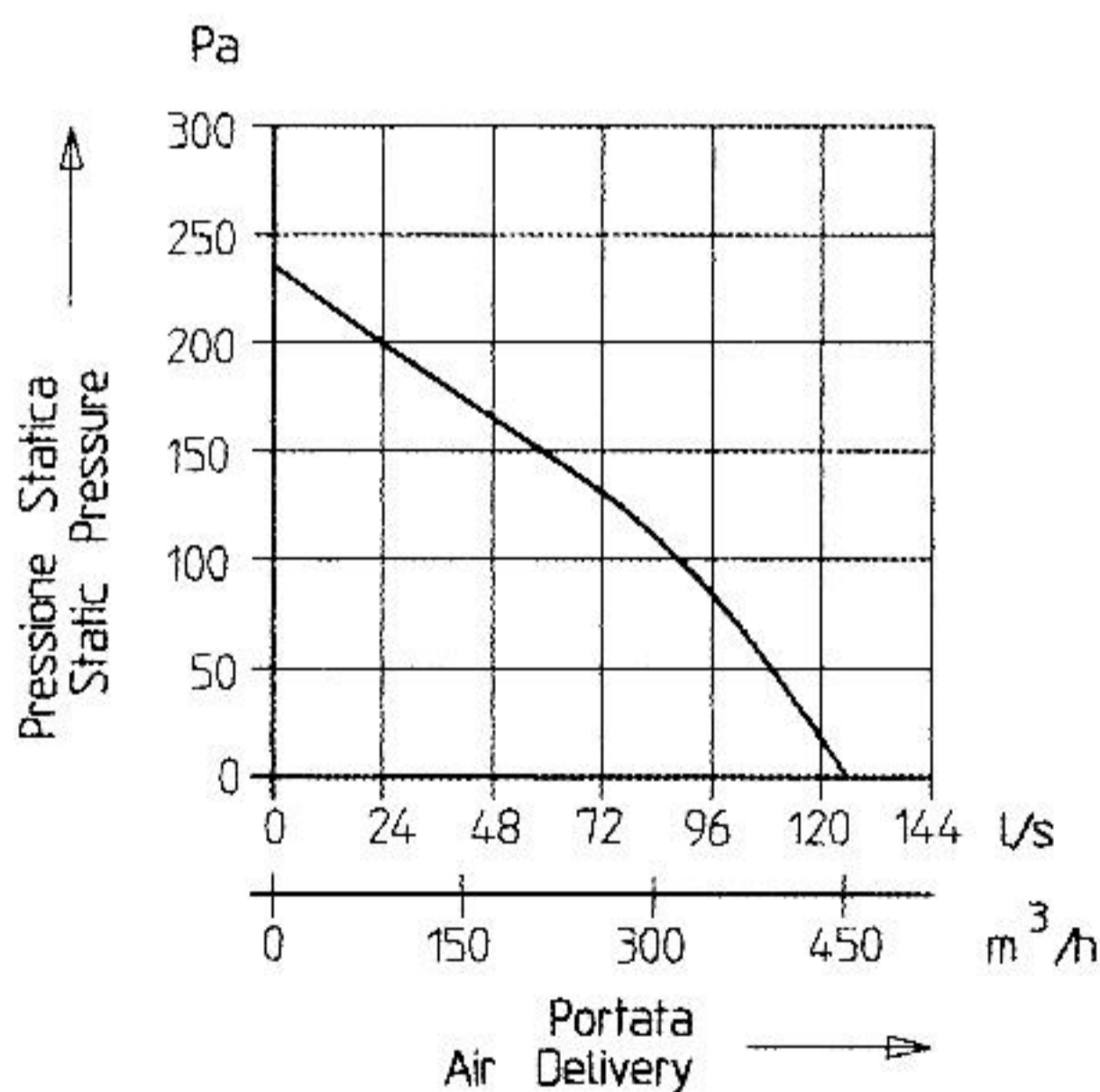


**Doppia aspirazione
Double air inlet**



CURVE CARATTERISTICHE

PERFORMANCE CURVES



DATI TECNICI (a bocca libera)

Potenza assorbita	133 W
Corrente assorbita	1220 mA
Velocità	2300 min ⁻¹
Portata max.	450 m ³ /h
Pressione statica max.	237 Pa

TECHNICAL DATA (free discharge)

Input power	133 W
Current	1220 mA
Speed	2300 min ⁻¹
Max. airflow	450 m ³ /h
Max. static pressure	237 Pa