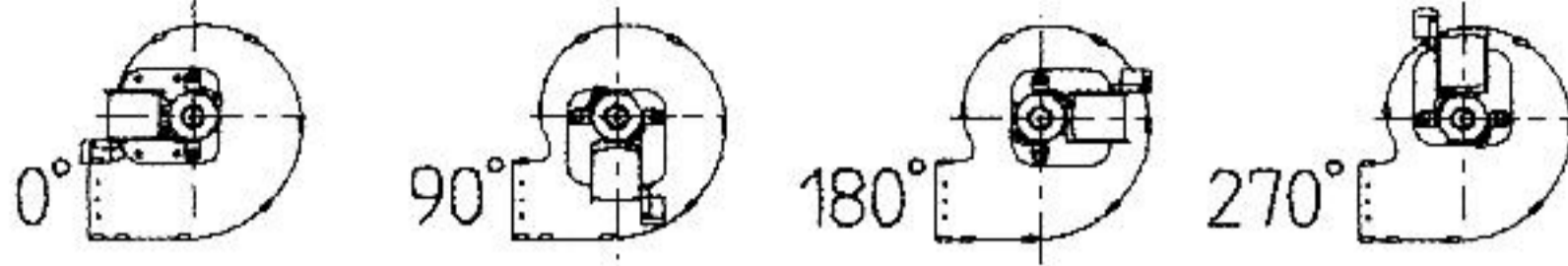
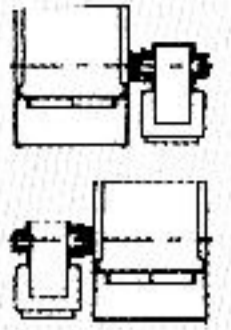


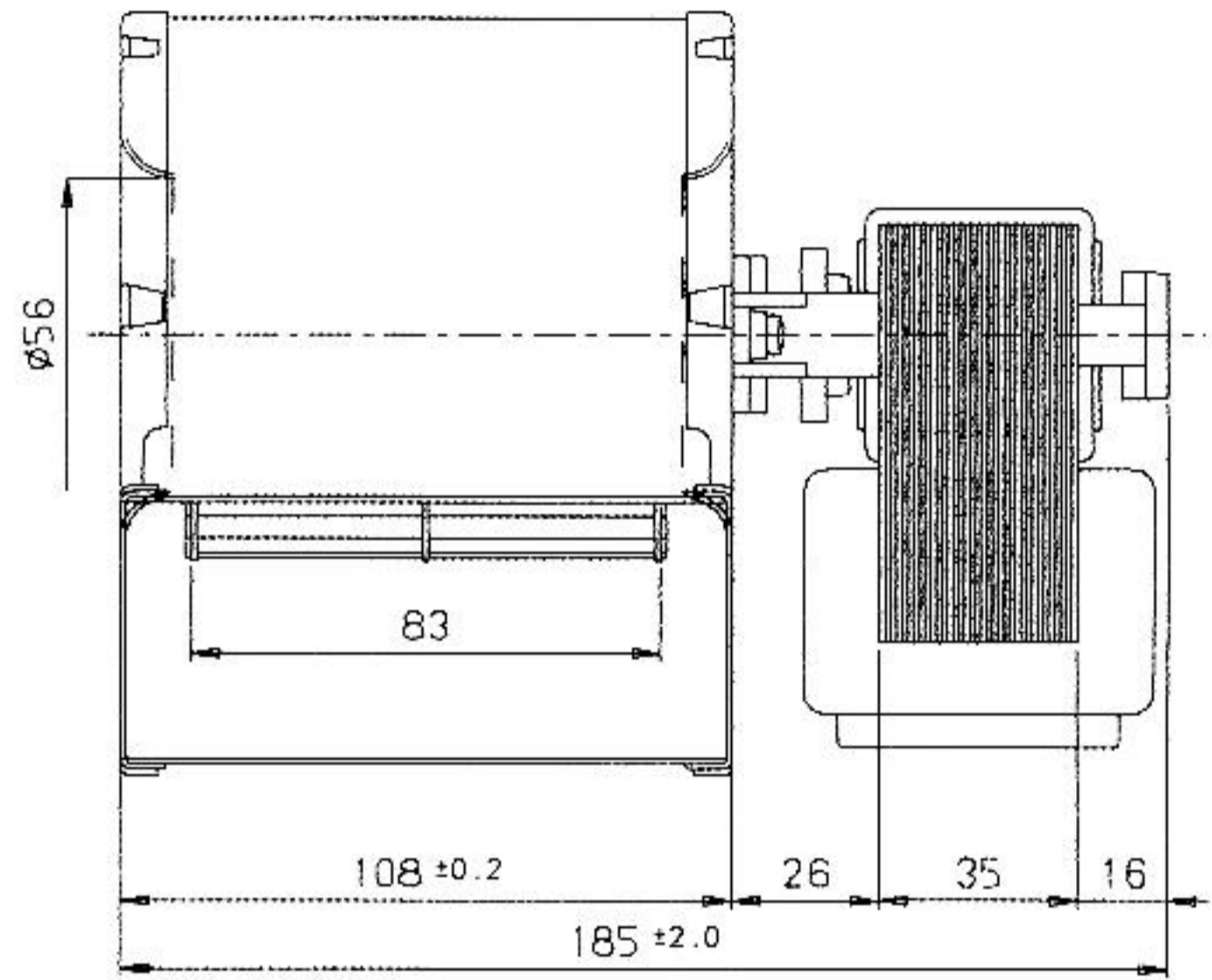
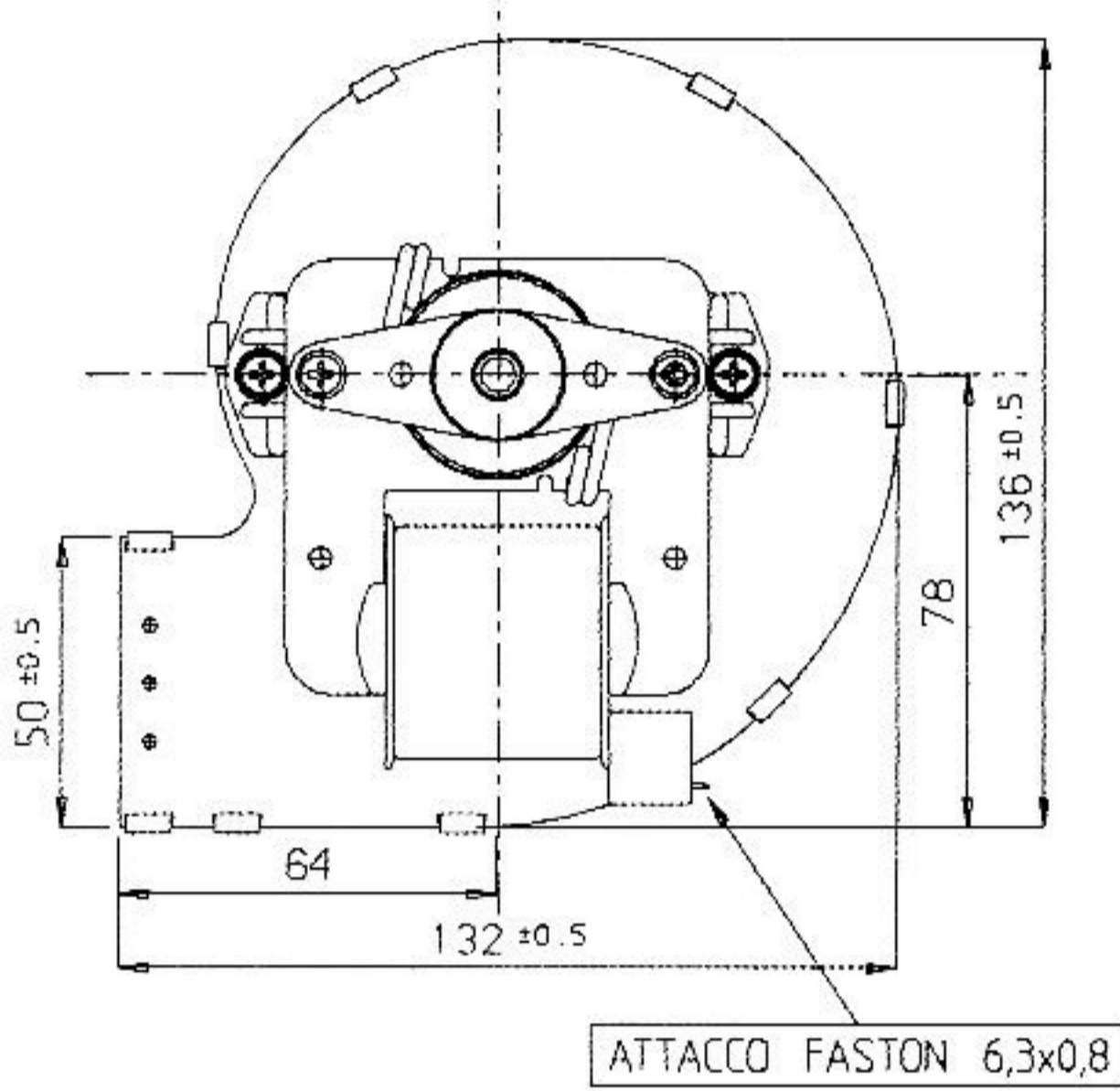


Ventilatori centrifughi CFA-DA 80x83-35

Centrifugal blowers CFA-DA 80x83-35

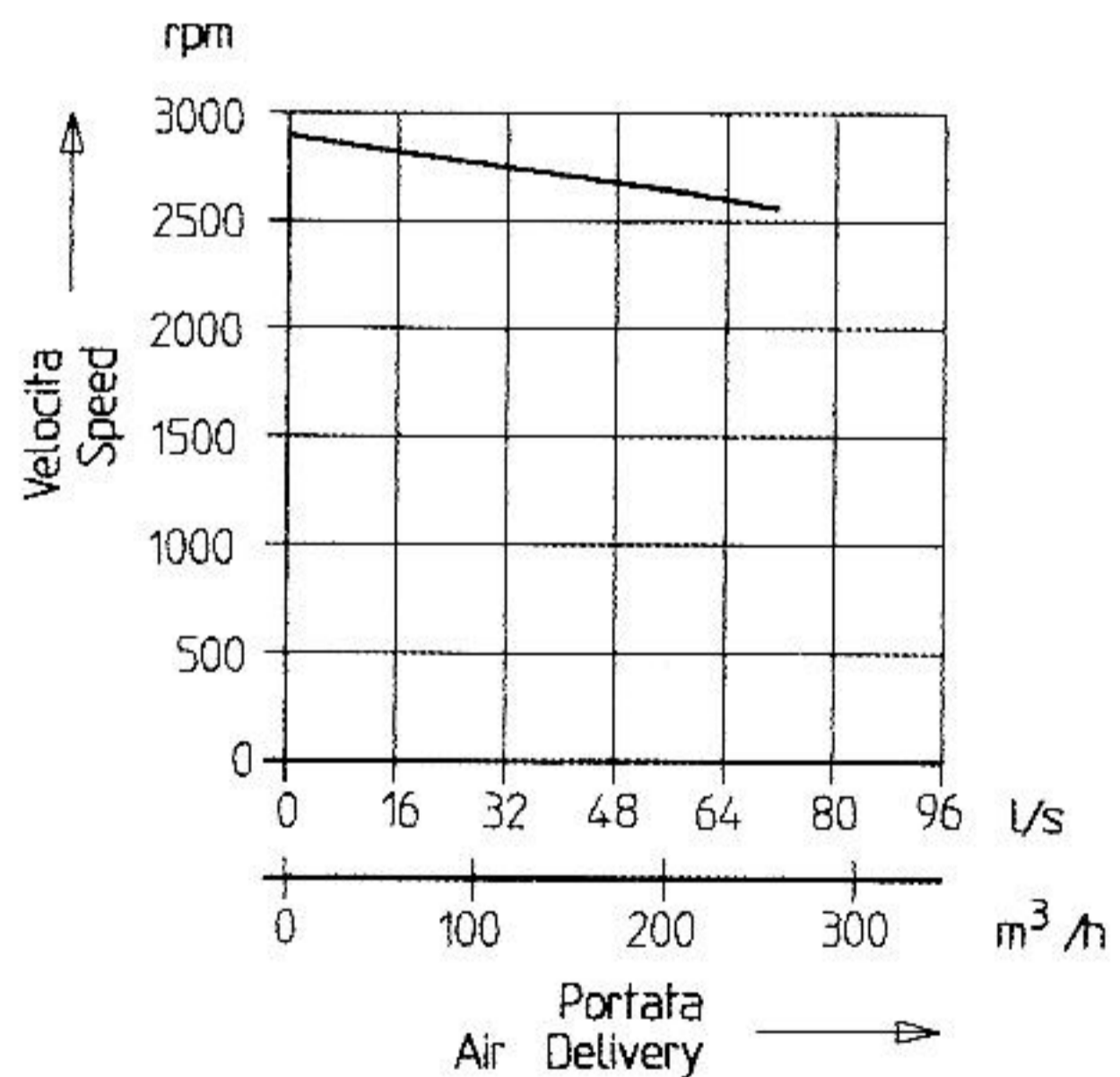
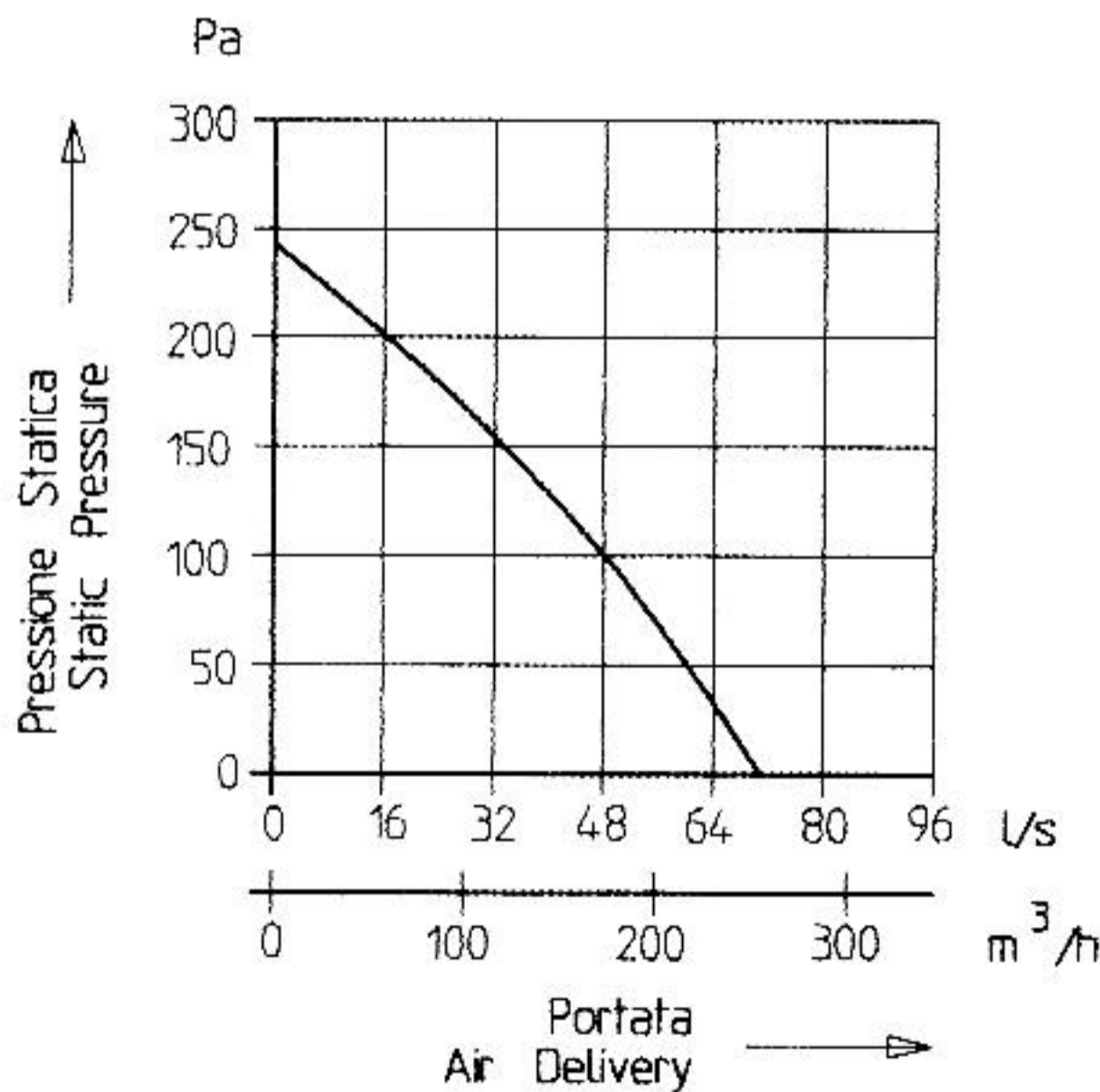


Doppia aspirazione
Double air inlet



CURVE CARATTERISTICHE

PERFORMANCE CURVES



DATI TECNICI (a bocca libera)

TECHNICAL DATA (free discharge)

Potenza assorbita	114	W
Corrente assorbita	1140	mA
Velocità	2670	min ⁻¹
Portata max.	258	m ³ /h
Pressione statica max.	243	Pa

Input power	114	W
Current	1140	mA
Speed	2670	min ⁻¹
Max. airflow	258	m ³ /h
Max. static pressure	243	Pa