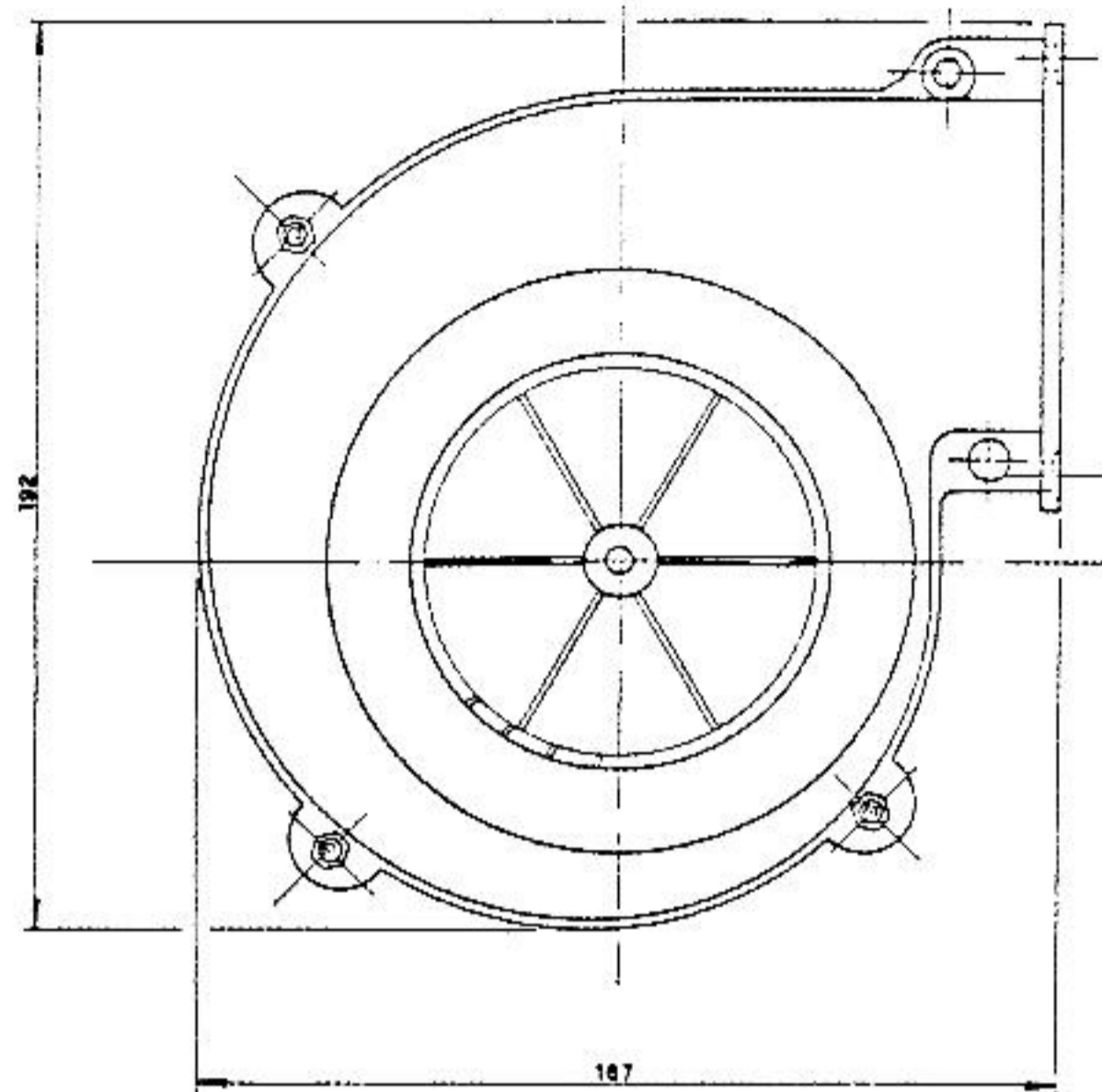
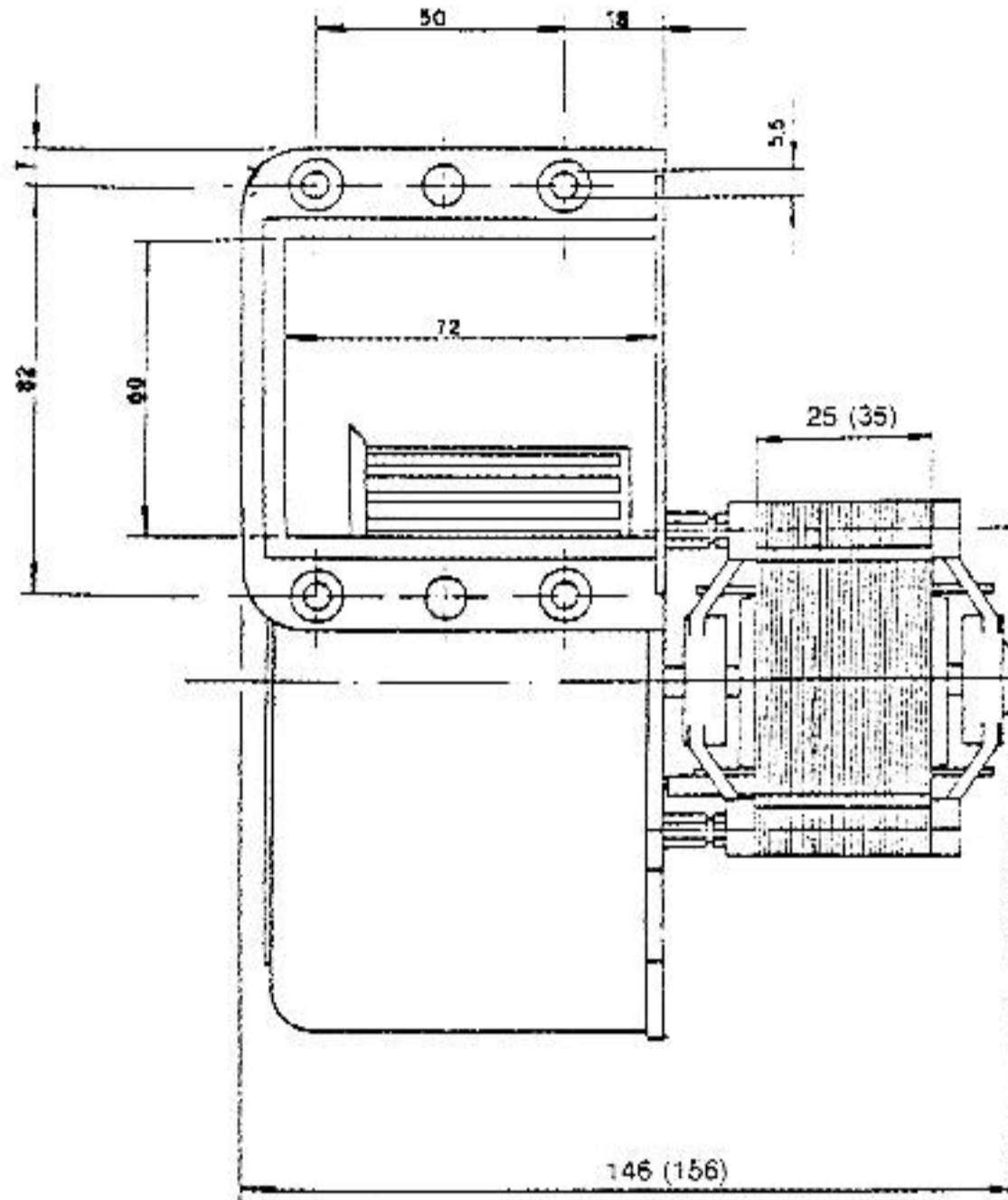




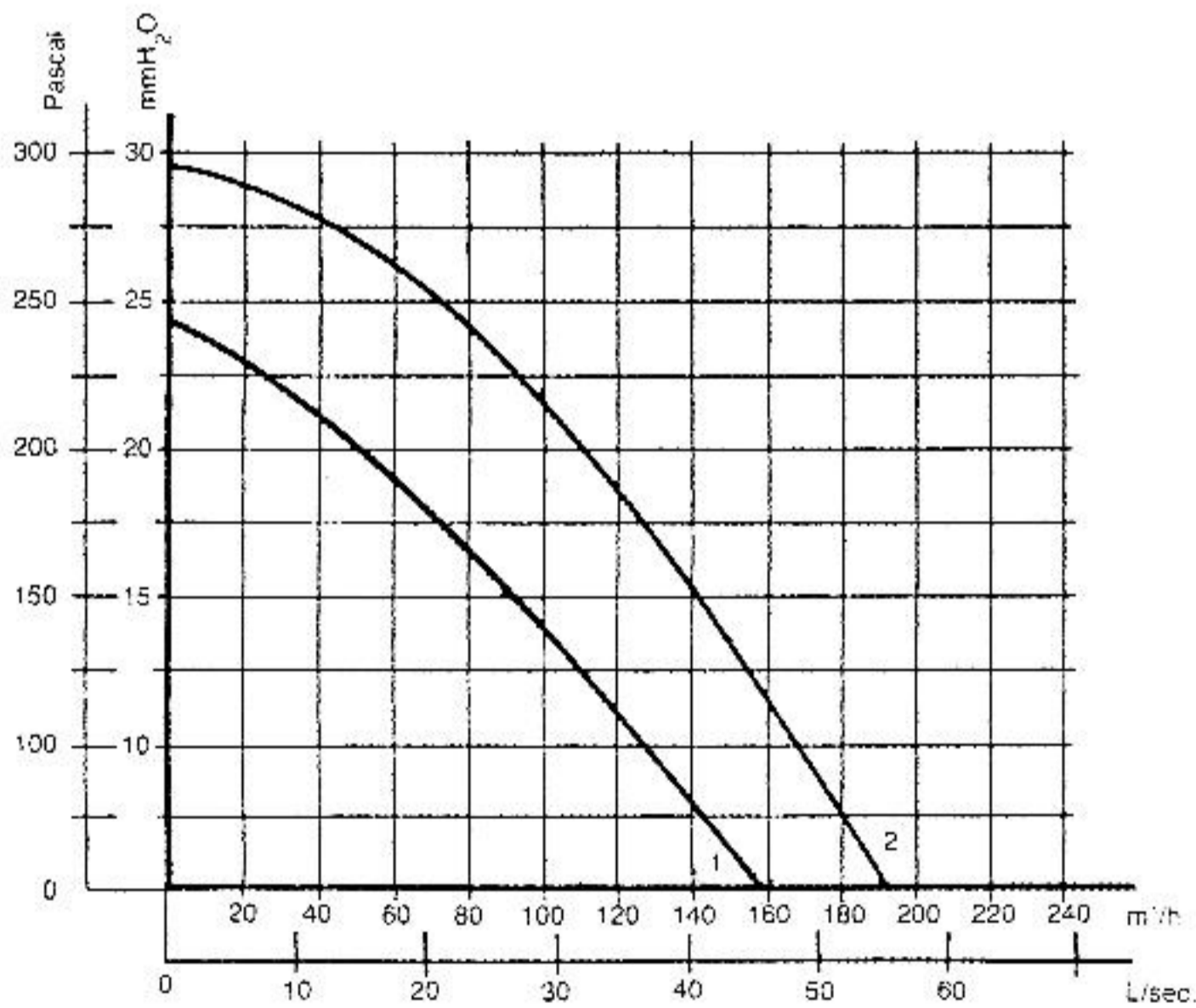
Ventilatori centrifughi Centrifugal blowers

CF 100-25(35)

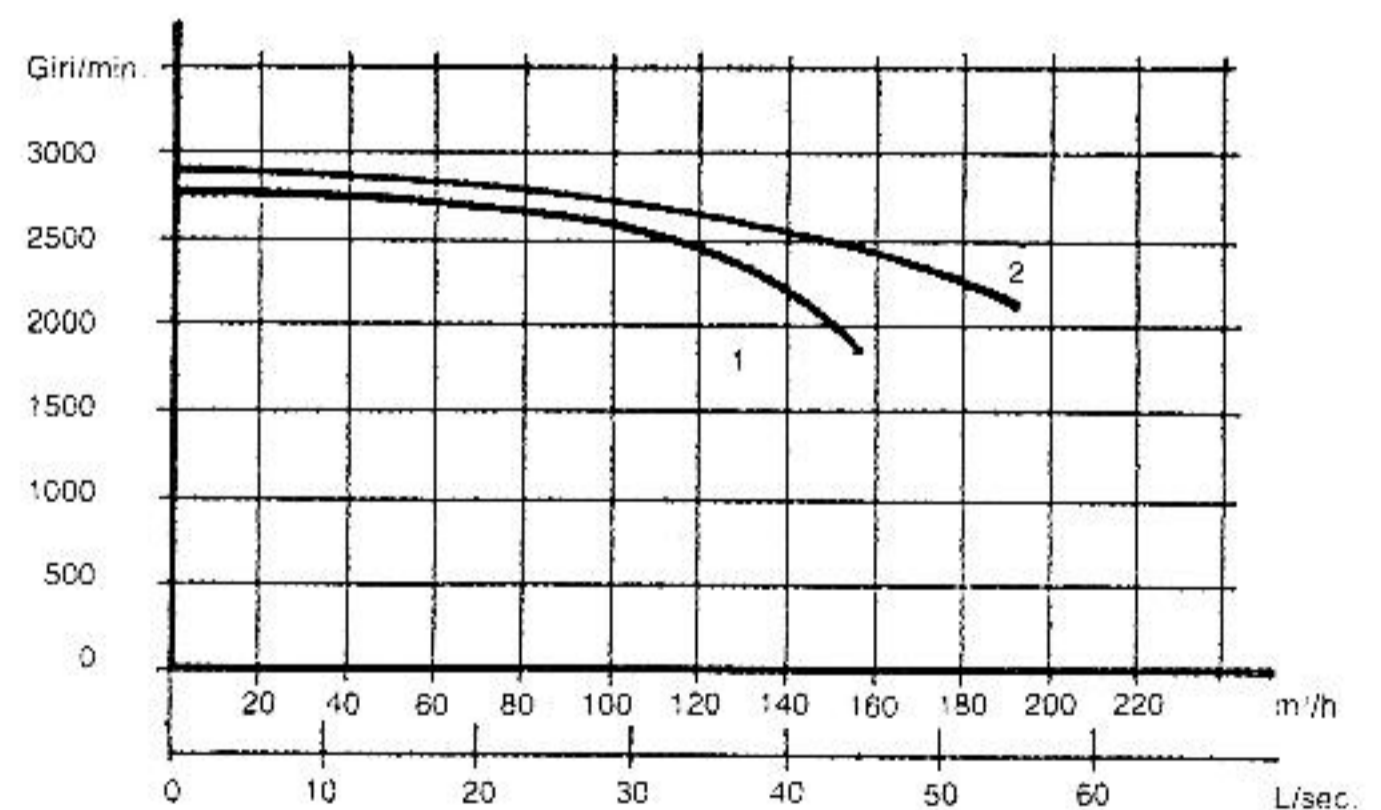
DIMENSIONI / DIMENSIONS



CURVE CARATTERISTICHE



PERFORMANCE CURVES



DATI TECNICI

	25	35	
Potenza assorbita	55	81	W
Corrente assorbita	625	1000	mA
Velocità	1650	2435	min ⁻¹
Portata max.	160	190	m ³ /h
Pressione statica max.	240	280	Pa

I dati riportati sono relativi al funzionamento a bocca lib-

TECHNICAL DATA

	25	35	
Input power	55	81	W
Current	625	1000	mA
Speed	1650	2435	min ⁻¹
Max. airflow	160	190	m ³ /h
Max. static pressure	240	280	Pa

All data are in free discharge conditions.