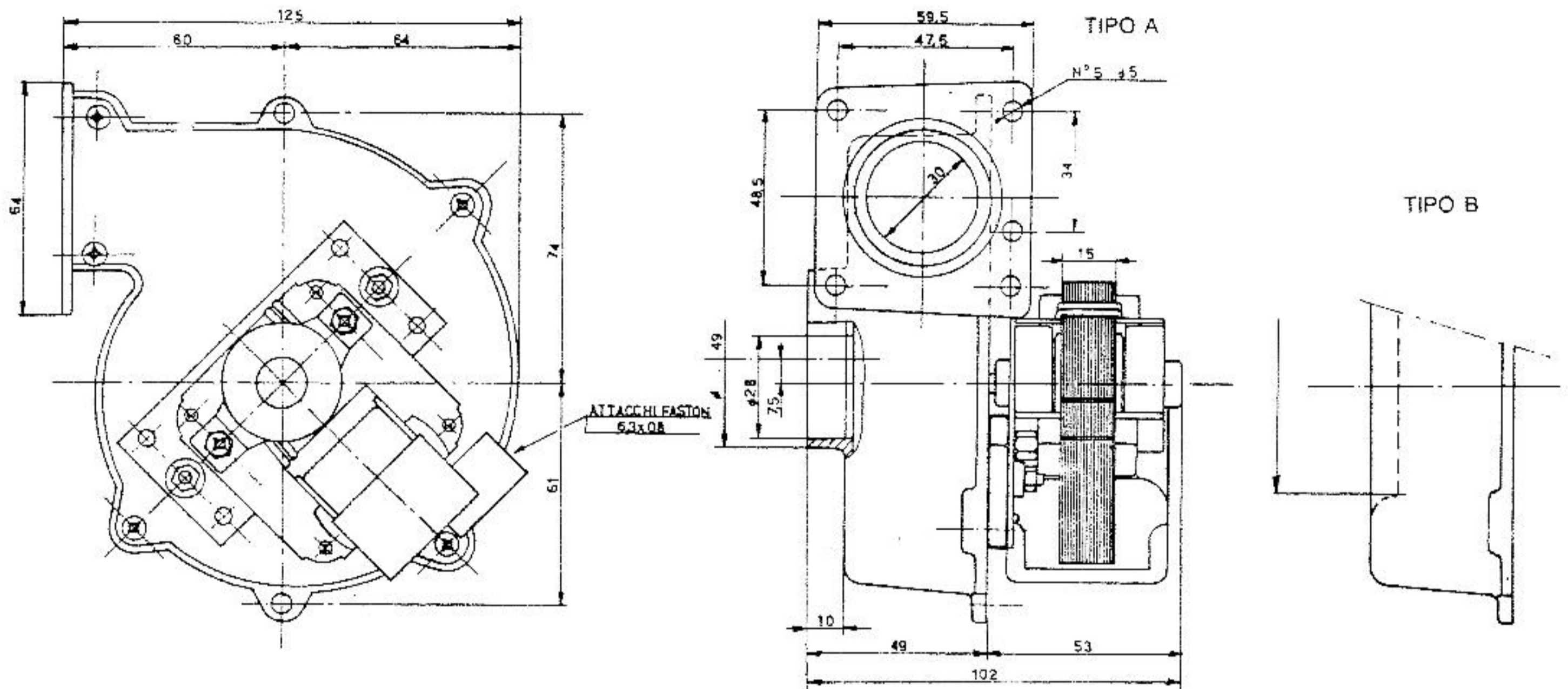




# Ventilatori centrifughi Centrifugal blowers

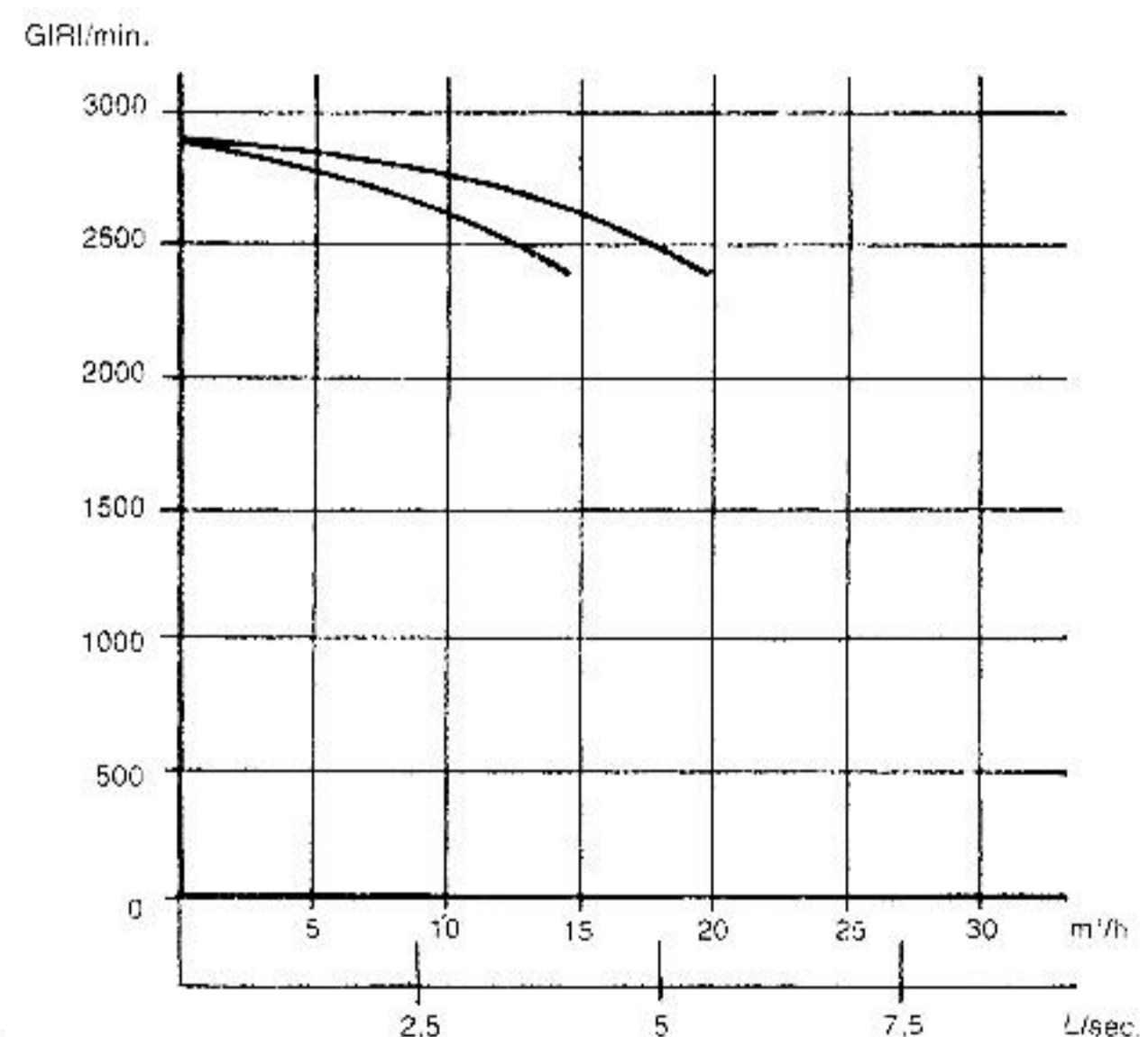
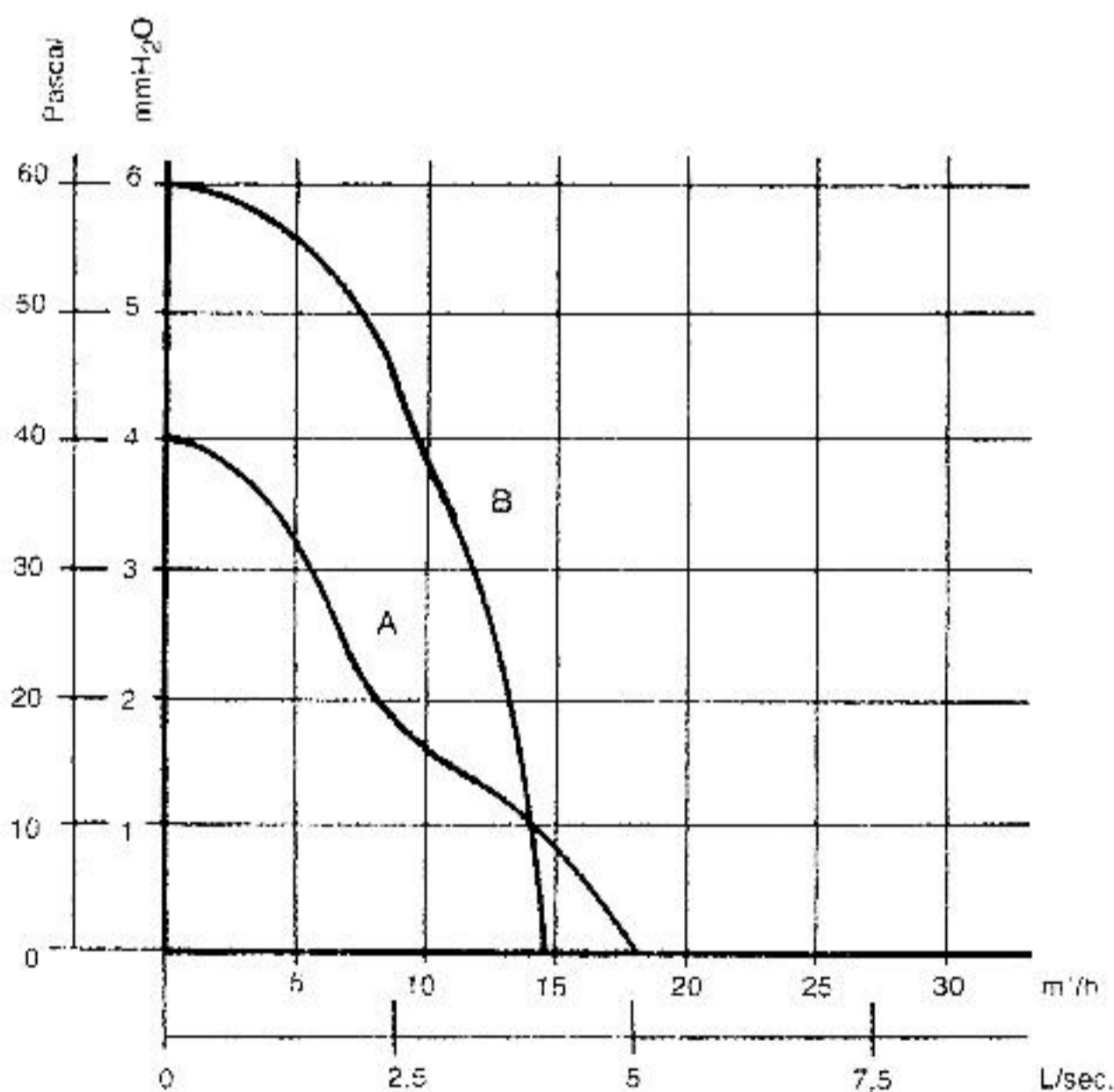
# CF 80

## DIMENSIONI / DIMENSIONS



## CURVE CARATTERISTICHE

## PERFORMANCE CURVES



### DATI TECNICI

Potenza assorbita	12 W
Corrente assorbita	0,14 mA
Velocità	2450 min <sup>-1</sup>
Portata max.	18-14 m <sup>3</sup> /h
Pressione statica max.	40-60 Pa

### TECHNICAL DATA

Input power	12 W
Current	0,14 mA
Speed	2450 min <sup>-1</sup>
Max. airflow	18-14 m <sup>3</sup> /h
Max. static pressure	40-60 Pa

I dati riportati sono relativi al funzionamento a bocca libera. All data are in free discharge conditions.