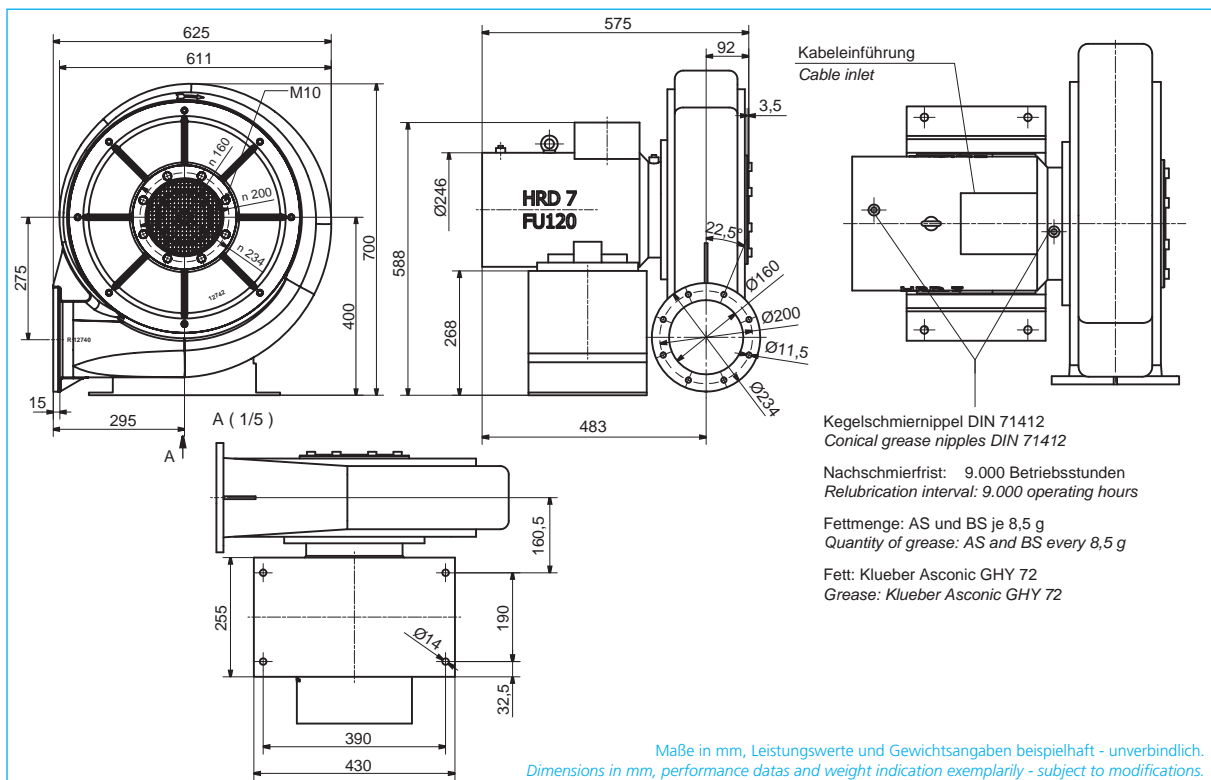
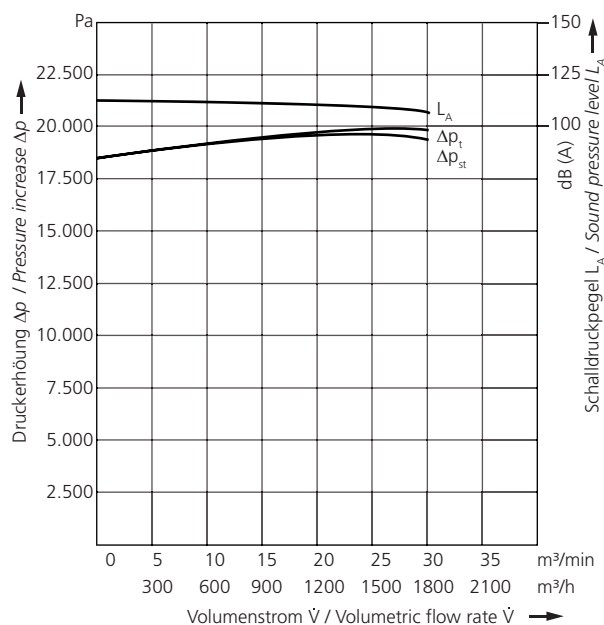


HRD 7 FU 120



Typ	Volumenstrom	Gesamtdruckdifferenz	Spannung	Frequenz	Stromaufnahme	Drehzahl	Motorleistung	Gewicht
Type	Volumetric flow rate	Total pressure difference	Voltage	Frequency	Current consumption	Number of revolutions	Motor rating	Weight
	m ³ /min	Pa	V	Hz	A	min ⁻¹	kW	kg
HRD 7 FU 120/15 Überdruck / Pressure	30,0	20.000	400	120	32,0	7.085	15,0	103,0
HRD 7 FU 120/15 Unterdruck / Vacuum	40,0	17.200	400	120	32,0	7.085	15,0	103,0

Überdruck / Pressure



Unterdruck / Vacuum

