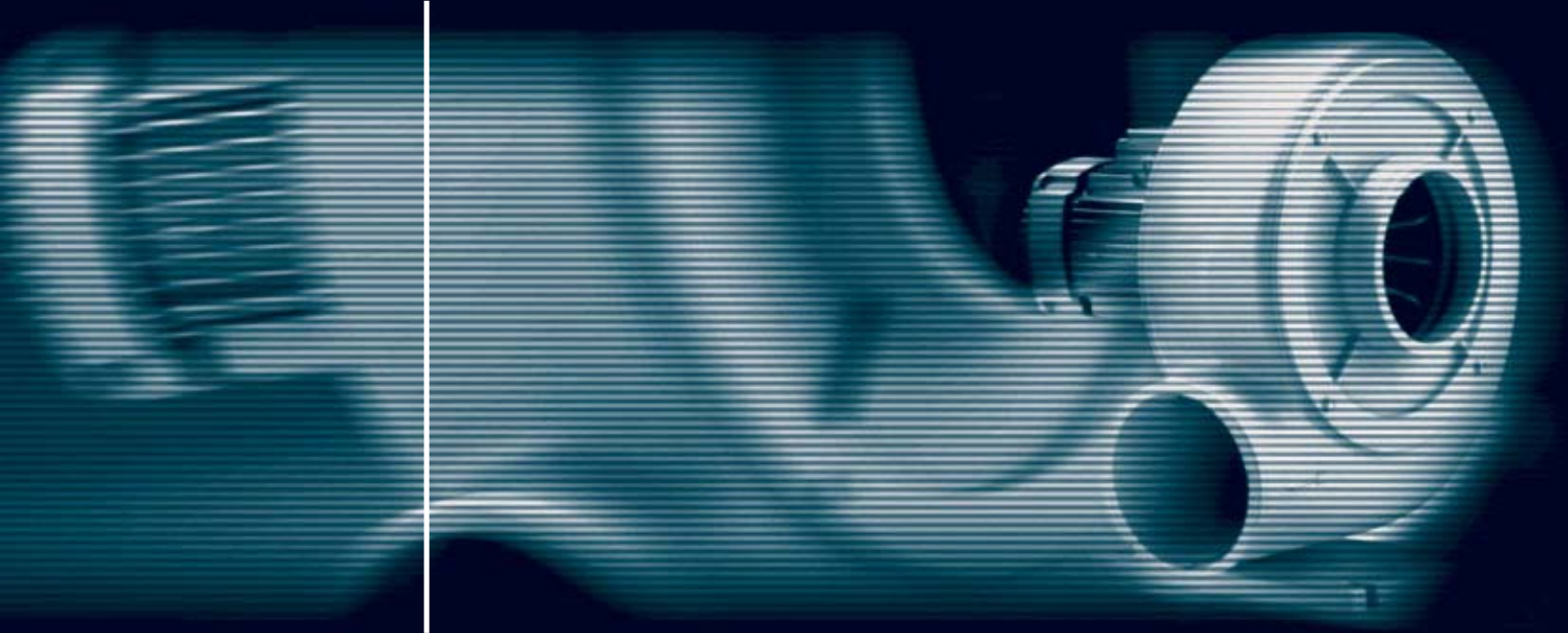


Elektor
airsystems gmbh



SONDERVENTILATOREN

SVD

1. Technische Hinweise	Seite 3
1.1 Konstruktion	Seite 3
1.2 Betriebsverhalten	Seite 3
1.3 Kennlinien	Seite 3
1.4 Ausführungen	Seite 4
1.5 Hinweise für Betrieb und Wartung	Seite 4
1.6 Bestellangaben	Seite 5
1.7 Anmerkungen	Seite 5
1.8 Gehäusestellungen	Seite 5
3. Standardventilatoren: Kennlinien mit Maßbildern und technische Daten	Seite 6
8. Zubehör	Seite 11



Die Einsatzgebiete unserer Sonderventilatoren sind vielfältig:

- Förderung mittlerer Luftmengen bei größeren Anlagenwiderständen
- Absaugung von Gasen und Dämpfen
- Be- und Entlüftung von Anlagen mit größeren Widerständen
- Abgasabsaugung im Kfz-Bereich
- Filteranlagen
- Schweißgasabsaugung

1.1 Konstruktion

Elektror-Sonderventilatoren der Baureihe SVD sind Radialventilatoren mit offenen Laufrädern. Sie werden von besonders auf die Ventilatorbelange abgestimmten, reichlich dimensionierten Kurzschlussläufer-Motoren direkt angetrieben.

Die formschönen, den strömungstechnischen Erfordernissen entsprechenden Gehäuse aus Aluminiumguß, sowie die dynamisch gewuchteten Laufräder sorgen für einen erschütterungsfreien, geräuscharmen Betrieb und hohe Wirkungsgrade. Die solide Konstruktion der praktisch wartungsfreien Elektror-Sonderventilatoren ist die Grundlage für eine lange Nutzungsdauer und niedrige Betriebskosten.

Alle Antriebsmotoren entsprechen der EN 60034-1 (VDE 0530 Teil 1) und sind in Schutzart IP 54 gefertigt.

In der Standardausführung sind die Motoren bei 50 Hz Netzfrequenz für Spannungen von 230/400 V Δ/Y bzw. 400 V Δ bei Drehstrom und 230 V bei Einphasen-Wechselstrom nach IEC 38 ausgelegt. Motoren mit 60 Hz Netzfrequenz sind auf Wunsch ebenfalls nach IEC 38 lieferbar.

1.2 Betriebsverhalten

Ventilatoren sind Strömungsmaschinen zur Förderung von Luft und anderen Gasen. Bei Radialventilatoren wird das Fördermedium axial angesaugt, durch die Drehbewegung des Ventilatorlaufrades radial beschleunigt und tangential ausgeblasen. Die der ausströmenden Luft entgegengesetzten Widerstände (Kanäle, Rohrleitungen, Filter, Anlagenteile usw.) müssen durch den vom Ventilator erzeugten Überdruck überwunden werden. Mit steigender Fördermenge (Volumenstrom) verringert sich die Fähigkeit des Ventilators Druck zu erzeugen. Dieses Betriebsverhalten ist abhängig von der Ventilatorbauart und -baugröße und wird in Form von Differenzdruck-Volumenstrom-Kennlinien (Ventilator-Kennlinien) dargestellt.

Die Widerstände von lufttechnischen Anlagen (Anlagenwiderstände) ändern sich (in den meisten Fällen) quadratisch mit der Volumenstromänderung, d.h.:

Soll der Volumenstrom verdoppelt werden, muß der vierfache Anlagenwiderstand überwunden werden. Die entstehenden Kennlinien werden als Widerstandsparabeln oder Anlagenkennlinien bezeichnet. Der Arbeitspunkt des Ventilators wird durch den Schnittpunkt der beiden Kennlinien bestimmt.

Soweit der Anlagenwiderstand rechnerisch nicht ohne weiteres erfaßt werden kann, bieten sich Versuche oder der Rückgriff auf Erfahrungswerte an. Mit steigendem Anlagenwiderstand verringert sich die Fördermenge der Ventilatoren und die Leistungsaufnahme sinkt.

Der maximale Volumenstrom eines Ventilators ergibt sich aus dem Schnittpunkt der Totaldruck-Kennlinie Δp_t mit der Volumenstrom-Koordinate.

1.3 Kennlinien

Die dargestellten Kennlinien des Totaldruckes Δp_t und des statischen Druckes Δp_{st} als Funktion des Volumenstromes \dot{V} sind messtechnisch ermittelte Kennlinien, die teilweise über den in den technischen Tabellen angegebenen Werten liegen. Die Messungen wurden mit saugseitig montiertem Schutzgitter durchgeführt.

Sämtliche Messungen erfolgen auf einem Rohrprüfstand nach DIN 24 163 bei druckseitiger Drosselung und gelten für eine Luftdichte von $1,2 \text{ kg/m}^3$. Die Schalldruckpegel L_a wurden bei druckseitigem Anschluß der Ventilatoren am Rohrprüfstand in 1 m Abstand von der Ansaugöffnung gemessen.

Einfluß der Dichte

Totaldruckerhöhung, dynamischer Druck, statischer Druck- und Leistungsbedarf des Ventilators ändern sich proportional mit der Fördermediendichte und sind bei der Ventilatorauswahl zu berücksichtigen.



1.4 Ausführungen

Fördermedien- und Umgebungstemperaturen

Die zulässige Umgebungstemperatur (Kühllufttemperatur) der Antriebsmotoren beträgt -20°C bis $+60^{\circ}\text{C}$. Die Motoren sind serienmäßig in Wärme-klasse F nach EN 60034-1 (VDE 0530 Teil 1), ausgeführt.

Eine Erhöhung der zulässigen Umgebungstemperatur über 60°C ist durch Verwendung geeigneter Isolierstoffe möglich, erfordert jedoch genaue Abklärung mit dem Werk.

Die zulässige Fördermedientemperatur für die Standardausführung beträgt -20°C bis $+80^{\circ}\text{C}$.

Abdichtung

Erhöhte Schutzart IP 55 sowie Tropen- und Feuchtschutzisolation ist bei allen Motoren möglich. Sollen die Ventilatoren weitgehend abgedichtet sein, so kann an der Wellendurchführung eine PTFE-Radialwellendichtung eingebaut werden. Weitere Abdichtungsmöglichkeiten an den Ventilatoranteilen sind mittels Flachdichtungen bzw. dauerelastischer Dichtmittel möglich.

Korrosionsschutz

Durch die Werkstoffauswahl Alu-Guss sind die Sonderventilatoren bereits weitgehend korrosionsbeständig.

Für Sonderanwendungen können die Ventilatoren entsprechend lackiert oder mit Kunststoff beschichtet werden.

Spannung und Frequenzen

In der Standardausführung sind die Motoren bei 50 Hz Netzfrequenz für Spannungen von 230/400 V Δ/Y bzw. 400 V Δ bei Drehstrom und 230 V bei Einphasen-Wechselstrom nach IEC 38 ausgelegt. Motoren mit 60 Hz Netzfrequenz sind auf Wunsch ebenfalls nach IEC 38 lieferbar.

Sonderspannungen und Sonderfrequenzen sowie Motoren in spannungsumschaltbarer Ausführung oder mit Mehrspannungsbereichwicklung sind auf Anfrage lieferbar. Die max. zulässige Spannung bei Drehstrom beträgt 690 V, bei Einphasen-Wechselstrom 255 V. Bei Änderung der Netzfrequenz ändert sich die Drehzahl des Laufrades und somit die Totaldruckerhöhung, der Volumenstrom und der Leistungsbedarf eines Ventilators wie folgt:

Bei Ventilatoren mit 60-Hz-Antrieb ändert sich die Kennlinie und der Leistungsbedarf entsprechend den technischen Angaben für die jeweiligen Gerätetypen.

1.5 Hinweise für Betrieb und Wartung

Elektror-Sonderventilatoren sind mit geschlossenen Rillenkugellagern ausgerüstet, diese müssen nicht nachgeschmiert werden und haben eine Mindestlebensdauer von 22000 Stunden.

Die Lebensdauer der Kugellager ist abhängig von den Betriebsstunden und sonstigen Einflüssen wie Temperatur usw. Ein Austausch der Rillenkugellager vor Ablauf der Lebensdauer wird empfohlen.

Kontrollen und eventuelle Reinigungsarbeiten sind in entsprechenden Zeitintervallen durchzuführen, wobei die sicherheitstechnischen Vorschriften zu beachten sind. Verschmutzte oder abgenützte Laufräder verursachen Unwucht, welche zum Ausfall der Lager führen kann.

Die Betriebssicherheit sowie die vorgegebenen Leistungsdaten sind somit nicht mehr gewährleistet. Alle Ventilatoren sind serienmäßig ohne saugseitigen Schutzgitter ausgeführt. Sie dürfen nur betrieben werden, wenn saug- und druckseitig eine Schlauch- oder Rohrleitung von min. 1 m Länge angebracht ist. Die Ventilatoren eignen sich mit ihren offenen Laufrädern zum Einsatz in Abgas- und Absauganlagen. Stoffe oder Stoffgemische, von denen beim Betrieb besondere Gefahren ausgehen können, dürfen nicht gefördert werden, zum Beispiel brennbare Stäube, Explosionsstoffe, chemisch instabile Stoffe oder Stoffgemische, die miteinander reagieren können. Eine genaue Abklärung mit dem Werk ist erforderlich.

Ventilatoren, die frei ansaugen bzw. ausblasen, sind saugseitig bzw. ausblasseitig entsprechend DIN EN 294, mit einem Berührungsschutz zu versehen, soweit dieser nicht schon werksseitig angebracht wurde.

Die Geräte sind witterungsgeschützt aufzustellen und dürfen keinen Schwing- und Stoßbelastungen sowie Erschütterungen ausgesetzt werden. Die Aufstellung ist nur in ebener, horizontaler Lage zulässig.

Geräte über 3,5 kW sind Y/ Δ einzuschalten. Die der Lieferung beigelegten Montage- und Betriebsanleitungen sind zu beachten.



1.6 Bestellangaben

- Ventilortyp
- Volumenstrom
- Benötigte Totaldruck- bzw. statische Druckdifferenz
- Spannung, Frequenz, Stromart (Dreh- oder Wechselstrom)
- Umgebungs- und Fördermedientemperatur
- Fördermediendichte
- Art des Fördermediums
- Gehäusestellung
- Zubehör / Sonderwünsche

1.7 Anmerkungen

Maßangaben, technische Daten und Beschreibungen sind nur annähernd maßgebend.

Änderungen und evtl. Irrtum vorbehalten.

1.8 Gehäusestellungen

Die Gehäusestellung ergibt sich durch Ansicht auf die Ansaugseite.

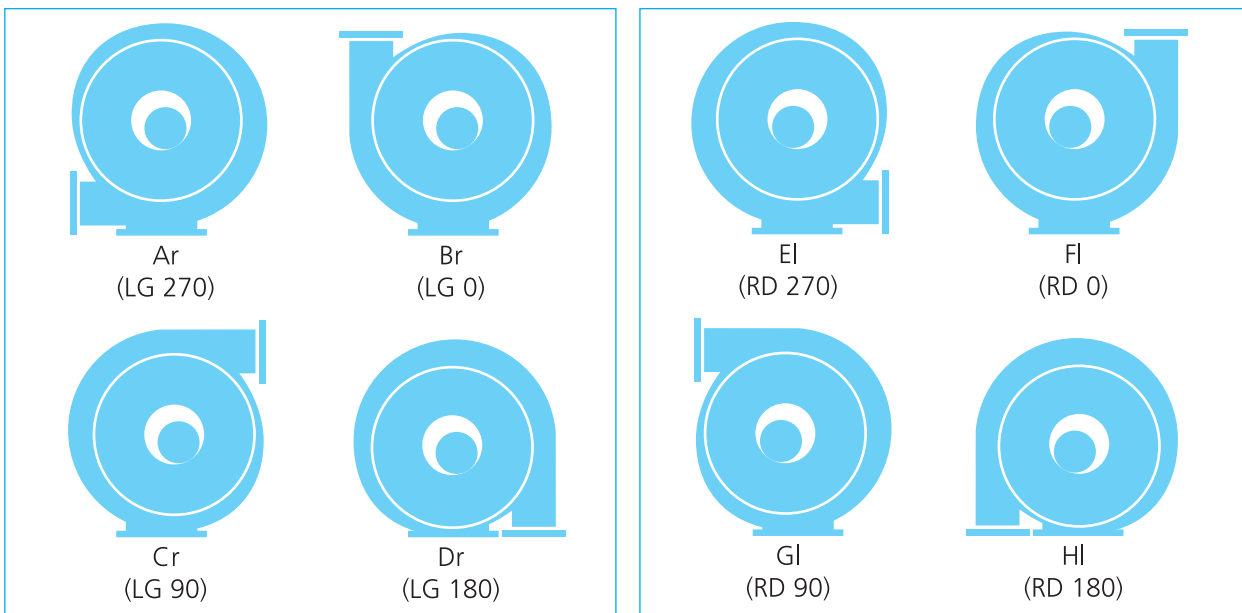
Stellung Ar-Dr = Rechtslauf

Stellung El-Hl = Linkslauf

Die in Klammer angegebenen Bezeichnungen sind nach EUROVENT 1/1 und ergeben sich durch Ansicht auf die Rückseite des Ventilators.

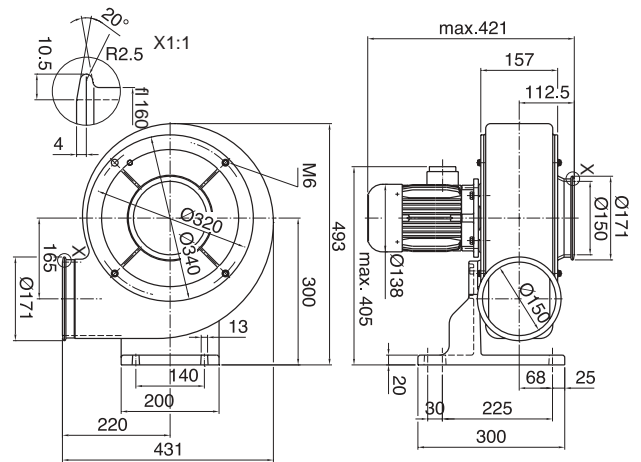
Gehäusestellungen A, B, C und E, F, G sowie die Ausführung ohne Fuß sind für alle Sonderventilatoren lieferbar. Andere Stellungen auf Anfrage.

Bei Ausführungen ohne Fuß ist die Einbaulage anzugeben. Bei Bestellungen ohne Angaben der Gehäusestellung wird die Normalausführung Ar geliefert.



SVD 8, SVE 8

SONDERVENTILATOREN



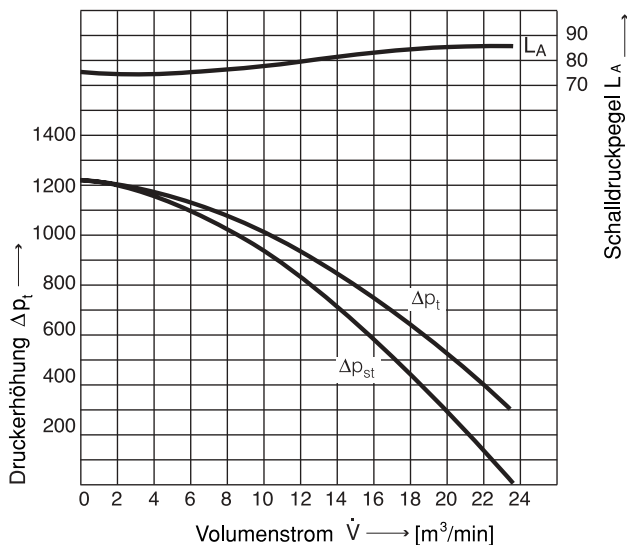
Maße in mm – unverbindlich

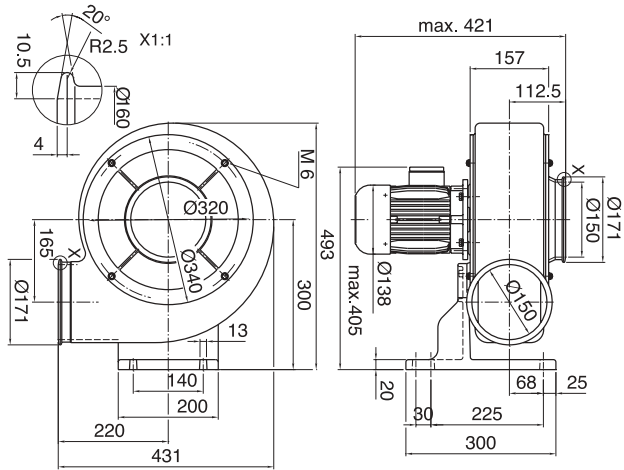
Typ	Volumenstrom m ³ /min	Gesamtdruckdifferenz Pa	Spannung V	Frequenz Hz	Stromaufnahme A	Drehzahl min ⁻¹	Motorleistung kW	Kondensator µF/V	Gewicht kg
SVD 8	23,0	1200	230/400	50	2,37/1,37	2790	0,6	-	20,5
SVE 8	23,0	1200	230	50	3,9	2720	0,6	16/450	21,0

50 Hz

60 Hz auf Anfrage

6



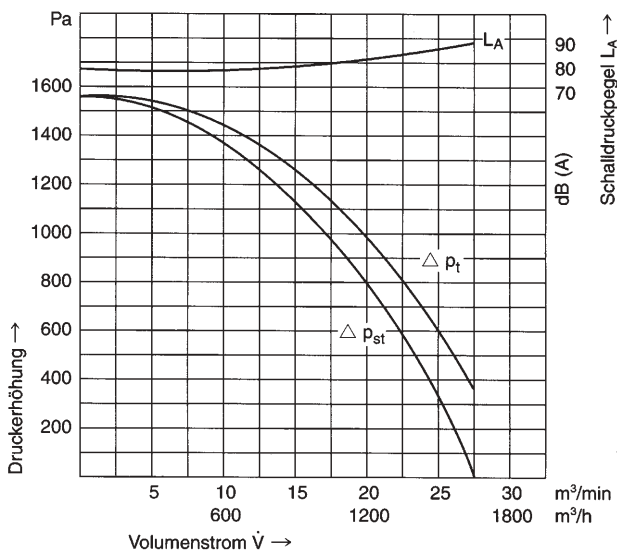
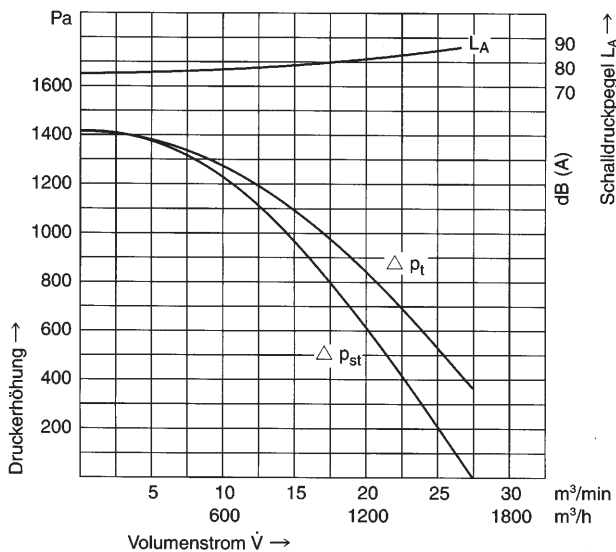


Maße in mm – unverbindlich

Typ	Volumenstrom m ³ /min	Gesamtdruckdifferenz Pa	Spannung V	Frequenz Hz	Stromaufnahme A	Drehzahl min ⁻¹	Motorleistung kW	Kondensator µF/V	Gewicht kg
SVD 10	27	1400	230/400	50	3,1/1,8	2770	0,7	-	21
SVD 10	27	1500	277/480	60	3,1/1,8	3380	0,83	-	21
SVE 10	27	1400	230	50	5,0	2800	0,72	20/450	21,8
SVE 10	27	1500	230	60	5,8	3420	0,88	20/450	21,8

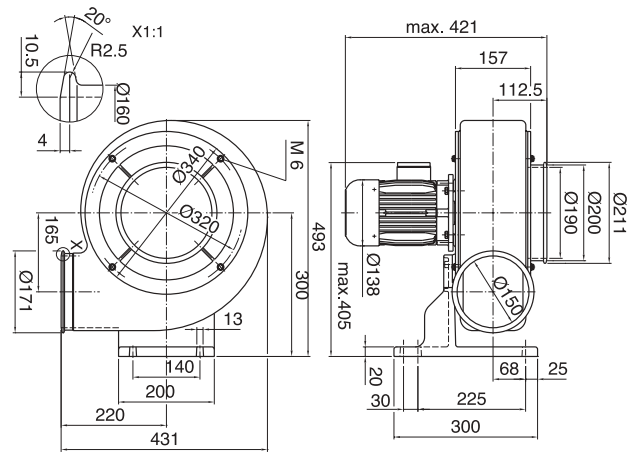
50 Hz

60 Hz



SVD 12, SVE 12

SONDERVENTILATOREN

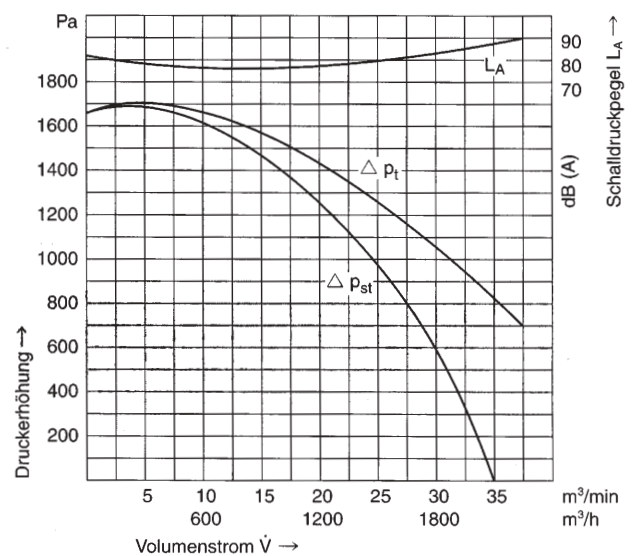
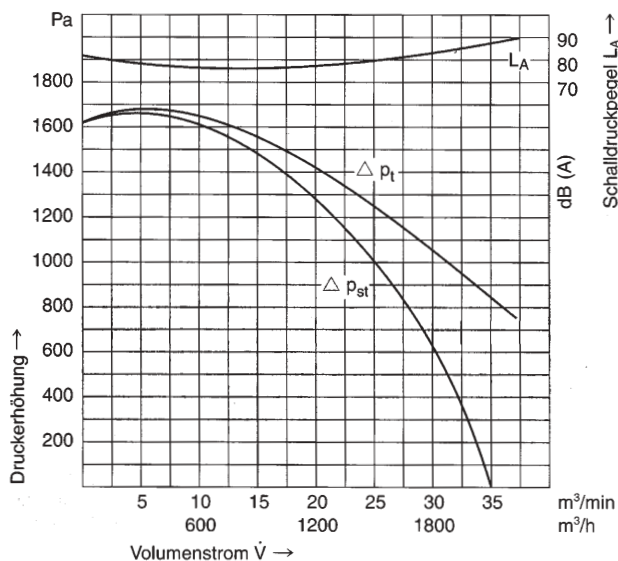


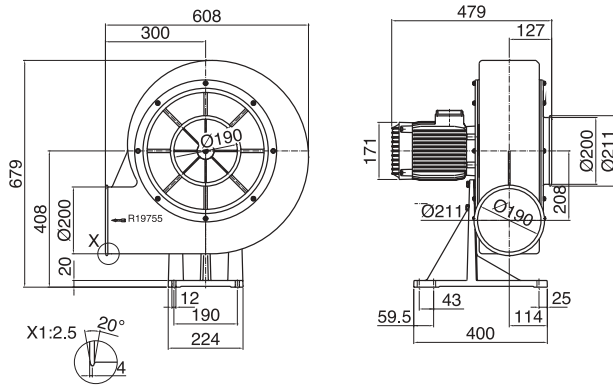
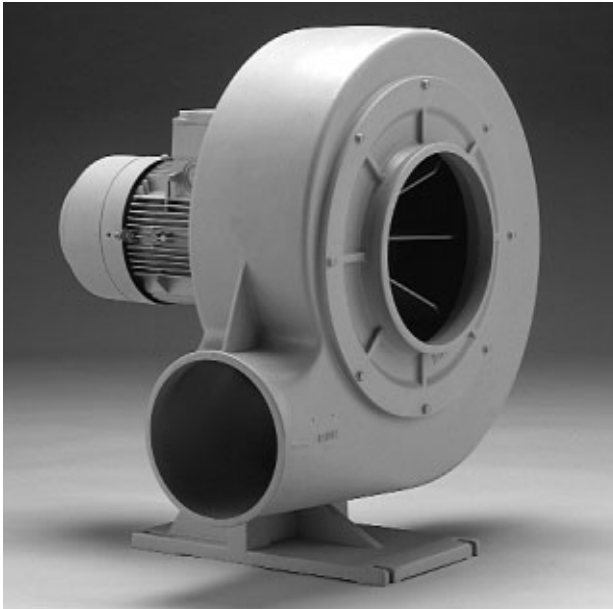
Maße in mm – unverbindlich

Typ	Volumenstrom m ³ /min	Gesamtdruckdifferenz Pa	Spannung V	Frequenz Hz	Stromaufnahme A	Drehzahl min ⁻¹	Motorleistung kW	Kondensator µF/V	Gewicht kg
SVD 12	35	1600	230/400	50	5,0/2,85	2830	1,1	-	25
SVD 12	35	1600	277/480	60	5,0/2,85	3360	1,32	-	25
SVE 12	37	1600	230	50	7,0	2780	1,1	30/450	25
SVE 12	36	1600	230	60	7,6	3430	1,2	30/450	25

50 Hz

60 Hz



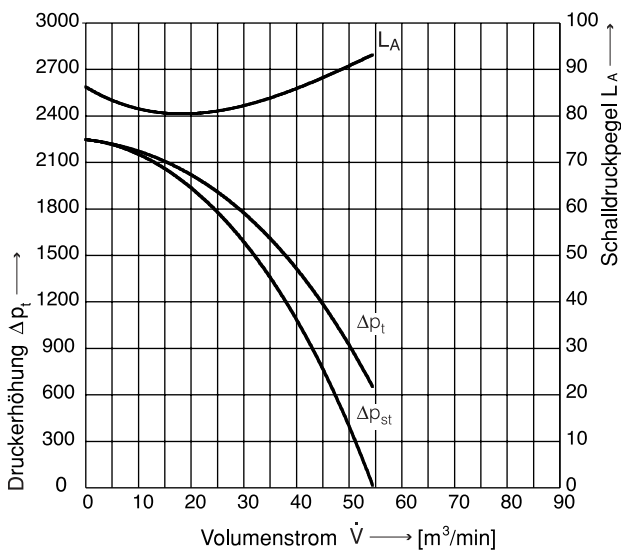


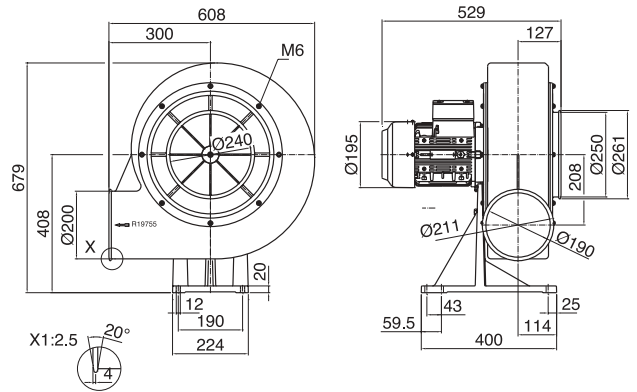
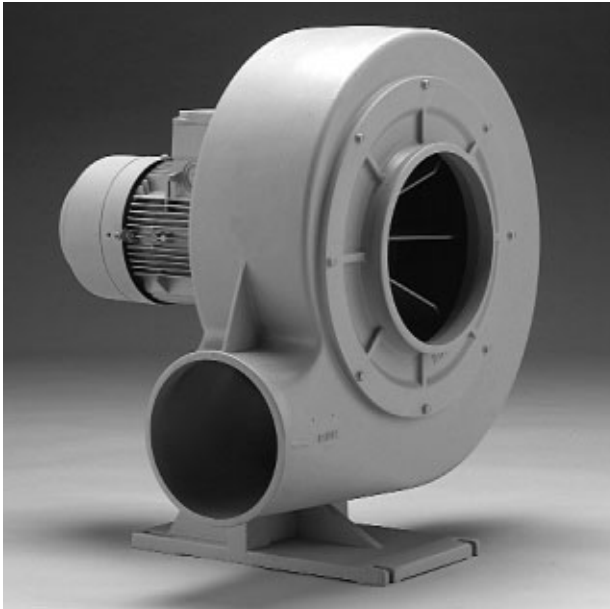
Maße in mm – unverbindlich

Typ	Volumenstrom m ³ /min	Gesamtdruckdifferenz Pa	Spannung V	Frequenz Hz	Stromaufnahme A	Drehzahl min ⁻¹	Motorleistung kW	Gewicht kg
SVD 14	54,5	2200	230/400	50	8,7/5,0	2875	2,2	48

50 Hz

60Hz auf Anfrage

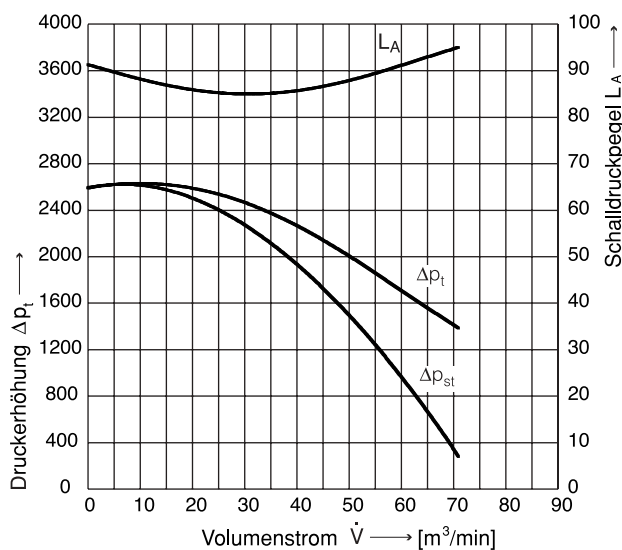




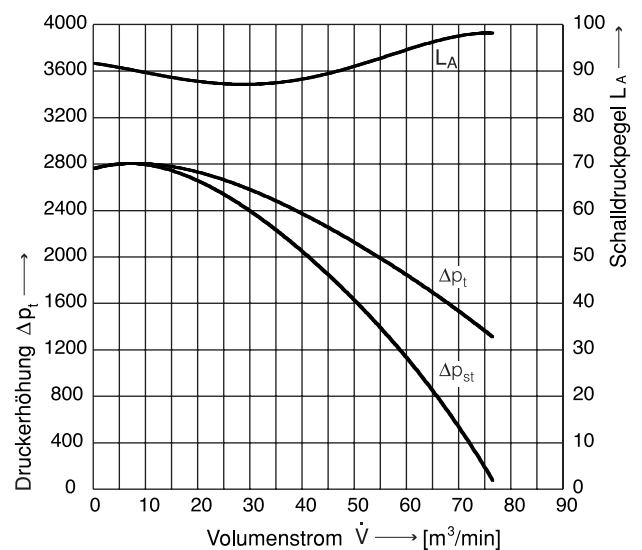
Maße in mm – unverbindlich

Typ	Volumenstrom m ³ /min	Gesamtdruckdifferenz Pa	Spannung V	Frequenz Hz	Stromaufnahme A	Drehzahl min ⁻¹	Motorleistung kW	Gewicht kg
SVD 16	71	2600	400	50	8,5	2920	4,0	52
SVD 16	77	2800	480	60	8,5	3505	4,8	52

50 Hz



60 Hz





Spannverschluss

Saugseite



Ventilator Typ	Nennweite	Artikel-Nr.
SVD 8 SVD 10	160 mm	010633
SVD 12 SVD 14	200 mm	010636
SVD 16	250 mm	010638

Anschweißstutzen

Saugseite



Ventilator Typ	Nennweite	Artikel-Nr.
SVD 8 SVD 10	160 mm	010634
SVD 12 SVD 14	200 mm	010635
SVD 16	250 mm	010637

Spannverschluss

Druckseite



Ventilator Typ	Nennweite	Artikel-Nr.
SVD 8 SVD 10 SVD 12	160 mm	010633
SVD 14 SVD 16	200 mm	010636

Anschweißstutzen

Druckseite



Ventilator Typ	Nennweite	Artikel-Nr.
SVD 8 SVD 10 SVD 12	160 mm	010634
SVD 14 SVD 16	200 mm	010635

Elektror



PRODUKTÜBERSICHT

NIEDERDRUCKVENTILATOREN	Katalog ND
MITTELDRUCKVENTILATOREN	Katalog RD
HOCHDRUCKVENTILATOREN	Katalog HRD
SEITENKANALVERDICHTER	Katalog SD
FÖRDERVENTILATOREN	Katalog FD RD F
SONDERVENTILATOREN	Katalog SVD

Elektror aircsystems gmbh
Hellmuth-Hirth-Str. 2
D-73760 Ostfildern
Tel. +49 (0) 711 319 73 -0
Fax +49 (0) 711 319 73 -5000
Internet: www.elektor.de
E-Mail: info@elektor.de