



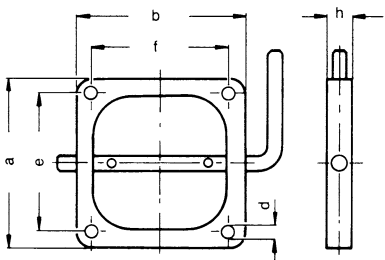
ZUBEHÖR ACCESSORIES

Drosselklappe

wird am Druckstutzen
des Ventilators montiert.

Throttle valve

for fitting on the blower
discharge side



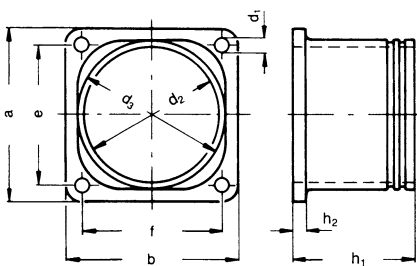
Typ Type	a	b	d	e	f	h
D 03-Atex	72	72	7	56	56	23
D 04-Atex	80	80	7	64	64	23
D 05-Atex	112	112	9	96	96	23
D 052-Atex	130	130	7	105	115	23
D 060-Atex	140	140	9	115	115	23
D 064-Atex	150	130	9	130	110	23
D 066-Atex	155	155	9	130	130	23
D 07-Atex, D 072-Atex	190	210	11	160	180	23
D 08-Atex, D 082-Atex	190	190	11	165	165	23
D 09-Atex, D 092-Atex	220	220	11	196	196	23

Druckstutzen

für Schlauchanschluß

Discharge connector

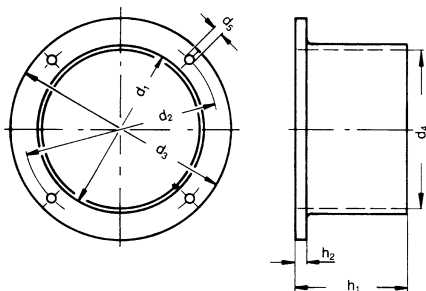
for tube connection



Typ Type	a	b	d ₁	d ₂	d ₃	e	f	h ₁	h ₂
D 03-Atex	72	72	7	52	60	56	56	70	5
D 04-Atex	80	80	7	60	70	64	64	70	6
D 045-Atex	98	112	7	76	80	80	95	85	2
D 05-Atex	112	112	9	86	96	96	96	100	8
D 052-Atex	130	130	7	92	99	105	115	100	8
D 060-Atex	140	140	9	110	120	115	115	100	10
D 064-Atex	150	130	9	104	114	130	110	100	12
D 066-Atex	155	155	9	125	135	130	130	100	12
D 07-Atex, D 072-Atex	190	210	11	150	160	160	180	120	12
D 08-Atex, D 082-Atex	190	190	11	155	165	165	165	100	12
D 09-Atex, D 092-Atex	220	220	11	170	180	196	196	140	15

Saugstutzen

Intake connector



Typ Type	d ₁	d ₂	d ₃	d ₄	d ₅	h ₁	h ₂
D 03-Atex	100	120	131	90,5	4 x 5,8	100	6
D 04-Atex	120	140	151	110,5	4 x 5,8	100	6
D 05-Atex	130	147	160	119,5	4 x 5,8	100	6
D 052-Atex	151	171	180	140	4 x 5,8	100	6
D 060-Atex	150	176	188	140	4 x 5,8	120	6
D 064-Atex	160	198	210	149,5	4 x 5,8	140	6
D 066-Atex, D 07-Atex D 072-Atex	190	238	252	179	4 x 7	160	10
D 08-Atex, D 082-Atex	220	256	272	208	4 x 7	160	10
D 09-Atex, D 092-Atex	250	290	310	234	8 x 7	180	10



Atex-Feinfilter (Saugseite)

Bitte erfragen Sie die Verfügbarkeit der einzelnen Typen bei unserem Customer Support.

Elektror-Atex-Feinfilter sind in der Auslegung und Dimensionierung auf das max. Fördervolumen der jeweils zugeordneten Ventilatoren ausgelegt und weisen dadurch geringe Druckverluste auf.

Die Filteroberfläche ist so gewählt, dass bei einer Anströmgeschwindigkeit von 1,5 m/s ein Luftwiderstand von etwa 50 Pa erreicht wird.

Die eingesetzte Filtermatte aus synth. Fasern hat einen hohen Abscheidungsgrad und entspricht der Filterklasse G4 (früher: EU 4) nach DIN EN 779. Höhere Filterklassen erfordern eine genaue Abklärung mit dem Werk. Bei Verschmutzung kann sie durch Abblasen mit Druckluft oder durch Auswaschen in leichter Seifenlauge regeneriert werden.

Achtung!

Zugesetzte und verschmutzte Filter mindern den Luftdurchsatz sehr. Eine Abreinigung der Filter in bestimmten Zeitintervallen ist daher unumgänglich. Die Durchlässigkeit der Filter ist zu gewährleisten. Beim Atex-Einsatz ist darauf zu achten, daß ein Durchschlag von Staub/Schmutz auf die Reingasseite vom Kunden sicher zu vermeiden ist.

Atex-Finefilter (intake side)

Please ask our Customer Support team about the availability of individual types.

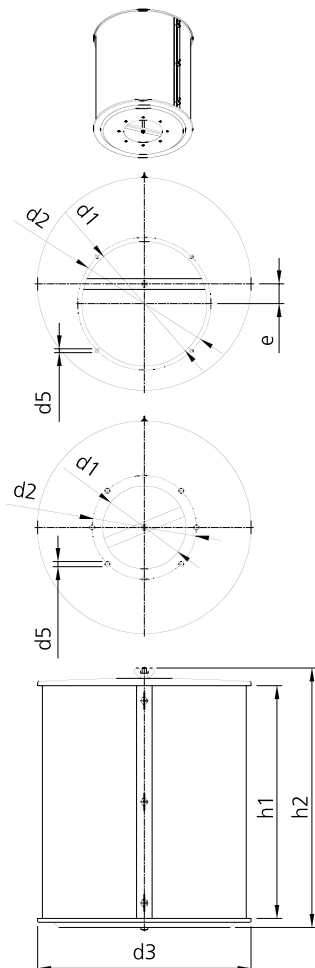
Layout and dimensions of Elektror Atex finefilters are adapted to the maximum flow volume of the respective blowers and have a small pressure loss therefore.

The filter surface has been selected for an air resistance of 50 Pa at an air flow velocity of 1,5 m/s. The inserted filter tissue of synthetic fibres provides a high filtration efficiency and corresponds to filter class G4 (former: EU 4) according to DIN EN 779.

Dirty filters may be cleaned with compressed air or by washing with a light soap lye.

Caution

Clogged and dirty filters reduce the blower performance significantly. Cleaning of the filters in regular intervals is essential. The permeability of the filters has to be guaranteed. Users of Atex blowers must ensure that dust/dirt is prevented from entering the purified gas side.



Typ Type	d ₁	d ₂	d ₃	d ₅	e	h ₁	h ₂
D 03-Atex	95	120	148	4 X 6	-	111	153
D 04-Atex	120	140	210	4 X 6	-	111	153
D 05-Atex	120	147	210	4 X 6	-	216	265
D 052-Atex	130	171	210	4 X 6	10	216	258
D 060-Atex	130	176	260	4 X 5,5	-	241	293
D 064-Atex	150	198	260	4 X 6	-	347	399
D 066-Atex	222	238	315	4 X 7	24	449	501
D 07-Atex, D 072-Atex	222	238	315	4 X 7	24	449	501
D 08-Atex, D 082-Atex	240	256	410	4 X 7	38	449	501
D 08-Atex, D 082-Atex	240	256	410	4 X 7	38	215	267
D 09-Atex, D 092-Atex	270	290	410	8 X 7	-	657	709