

Frequenzumrichter (Schaltschrankgeräte)

Inverter (Cabinet inverter)

400V-Klasse 3AC

Eingangsspannung 380-480V +10-15%; 50/60Hz +/-5%

| Dietz-Artikel-Nummer | Strom current | kW Heavy Duty | Breite width [mm] | Höhe height [mm] | Tiefe deep [mm] | Gewicht weight [kg] |
|----------------------|---------------|---------------|-------------------|------------------|-----------------|---------------------|
|----------------------|---------------|---------------|-------------------|------------------|-----------------|---------------------|

| | A | (HD) | W | H | D | |
|--------|------|------|-----|-----|-------|-----|
| 237887 | 1,2 | 0,18 | 108 | 128 | 81 | 1,0 |
| 237895 | 1,8 | 0,37 | 108 | 128 | 99 | 1,2 |
| 237845 | 3,4 | 0,75 | 108 | 128 | 137,5 | 1,7 |
| 237720 | 4,8 | 1,5 | 108 | 128 | 154 | 1,7 |
| 237721 | 5,5 | 2,2 | 108 | 128 | 154 | 1,7 |
| 237896 | 7,2 | 3,0 | 108 | 128 | 154 | 1,7 |
| 237897 | 9,2 | 4,0 | 140 | 128 | 143 | 2,4 |
| 237722 | 14,8 | 5,5 | 140 | 254 | 140 | 3,8 |
| 244598 | 18,0 | 7,5 | 140 | 260 | 167 | 3,9 |
| 244599 | 24,0 | 11,0 | 180 | 300 | 167 | 5,4 |
| 244600 | 31,0 | 15,0 | 180 | 300 | 187 | 5,7 |

| | | | | | | |
|--------|--------|--------|-----|-----|-----|------|
| 243843 | 39,0* | 18,5** | 220 | 350 | 197 | 8,3 |
| 243844 | 45,0* | 22,0** | 250 | 400 | 258 | 21,0 |
| 243845 | 60,0* | 30,0** | 275 | 450 | 258 | 25,0 |
| 243846 | 75,0* | 37,0** | 325 | 510 | 258 | 36,0 |
| 243847 | 91,0 | 45,0** | 325 | 510 | 258 | 36,0 |
| 243848 | 112,0* | 55,0** | 325 | 510 | 283 | 41,0 |

(Nennausgangstrom)

*) Bei maximaler Taktfrequenz von 8 kHz

**) maximale Motornennleistung

200V-Klasse 1AC

Eingangsspannung 200-240V +10-15%; 50/60Hz +/-5%

| Dietz-Artikel-Nummer | Strom current | kW Heavy Duty | Breite width [mm] | Höhe height [mm] | Tiefe deep [mm] | Gewicht weight [kg] |
|----------------------|---------------|---------------|-------------------|------------------|-----------------|---------------------|
|----------------------|---------------|---------------|-------------------|------------------|-----------------|---------------------|

| | A | (HD) | W | H | D | |
|--------|------|------|-----|-----|-------|-----|
| 237902 | 0,8 | 0,1 | 68 | 128 | 76 | 0,6 |
| 237904 | 1,6 | 0,18 | 68 | 128 | 76 | 0,6 |
| 237905 | 3,0 | 0,55 | 68 | 128 | 118 | 1,0 |
| 237906 | 5,0 | 0,75 | 108 | 128 | 137,5 | 1,7 |
| 237907 | 8,0 | 1,5 | 108 | 128 | 154 | 1,8 |
| 237908 | 11,0 | 2,2 | 140 | 128 | 163 | 2,4 |

| EMV-Filter-Artikel-Nr. | Strom current | Breite width [mm] | Breite width [mm] | Höhe height [mm] | Tiefe deep [mm] | Gewicht weight [kg] |
|------------------------|---------------|-------------------|-------------------|------------------|-----------------|---------------------|
|------------------------|---------------|-------------------|-------------------|------------------|-----------------|---------------------|

| | A | W | L | H | |
|--------|----|-----|-----|----|-----|
| 237846 | 5 | 111 | 169 | 45 | 0,5 |
| 237846 | 5 | 111 | 169 | 45 | 0,5 |
| 237846 | 5 | 111 | 169 | 45 | 0,5 |
| 237724 | 10 | 111 | 169 | 45 | 0,7 |
| 237724 | 10 | 111 | 169 | 45 | 0,7 |
| 237724 | 10 | 111 | 169 | 45 | 0,7 |
| 237900 | 15 | 144 | 174 | 50 | 0,9 |
| 237725 | 30 | 137 | 304 | 56 | 1,8 |
| 244601 | 25 | 140 | 301 | 55 | 3,0 |
| 244602 | 44 | 180 | 341 | 60 | 4,3 |
| 244602 | 44 | 180 | 341 | 60 | 4,3 |

| | A | A | F | C | B | kg |
|---------|-----|-----|-----|-----|-----|-----|
| 243849* | 60 | 270 | 310 | 135 | 85 | 4,5 |
| 243849* | 60 | 270 | 310 | 135 | 85 | 4,5 |
| 243850* | 72 | 270 | 310 | 135 | 85 | 4,7 |
| 243851* | 105 | 270 | 325 | 150 | 95 | 5,3 |
| 243851* | 105 | 270 | 325 | 150 | 95 | 5,3 |
| 243852* | 170 | 380 | 440 | 181 | 130 | 9,4 |

(Unterbaufilter)

*(Nebenbaufilter keine Fußmontage)

| EMV-Filter-Artikel-Nummer | Strom current | Breite width [mm] | Höhe height [mm] | Tiefe deep [mm] | Gewicht weight [kg] |
|---------------------------|---------------|-------------------|------------------|-----------------|---------------------|
|---------------------------|---------------|-------------------|------------------|-----------------|---------------------|

| | A | W | L | H | |
|--------|----|-----|-----|----|------|
| 237910 | 10 | 71 | 169 | 45 | 0,44 |
| 237910 | 10 | 71 | 169 | 45 | 0,44 |
| 237910 | 10 | 71 | 169 | 45 | 0,44 |
| 237911 | 20 | 111 | 169 | 50 | 0,75 |
| 237911 | 20 | 111 | 169 | 50 | 0,75 |
| 237912 | 30 | 144 | 174 | 50 | 1,1 |

(Unterbaufilter)

Technische Daten / Technical Data

| | |
|-----------------------|-------------------------------------------------------------------------------------------------------------------|
| Eingangsspannung | 380-480V +10-15% |
| Überlast | 150% (max. 60s) |
| Frequenzbereich | bis max. 400Hz |
| Umgebungstemperatur | -10 – +50°C |
| Luftfeuchtigkeit | max. 95% (keine Kondensation) |
| Schutzart | IP 20 (bis 18,5 kW); IP 00 (ab 22,0 kW) |
| max. Ausgangsspannung | Eingangsspannung |
| Überlastfähigkeit | max. 150% des Ausgangsnennstroms für max. 60s. (z.B. Ausgangsnennstrom 18A; Abschaltung erfolgt nach 60s bei 27A) |
| | max. 1000m über NN (sonst pro 100m -1% Leistungsminderung bis 3000m über NN) |

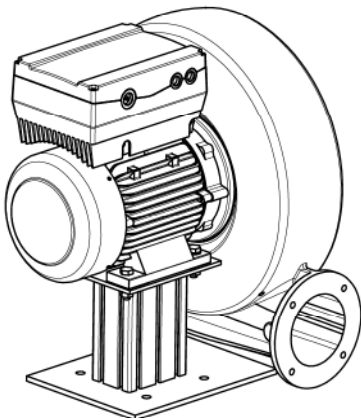
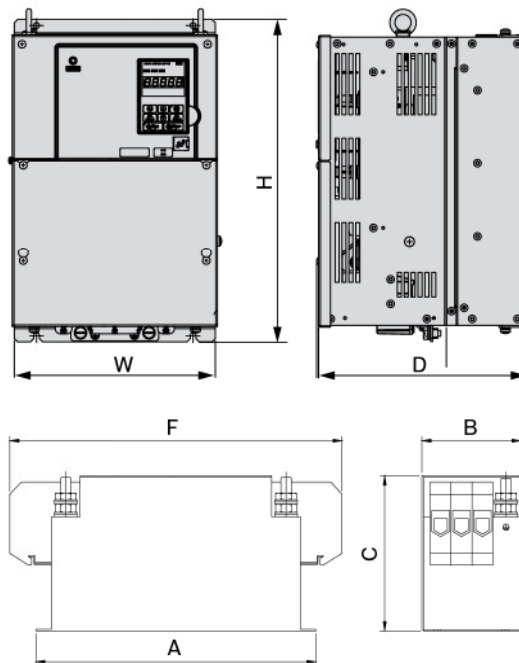
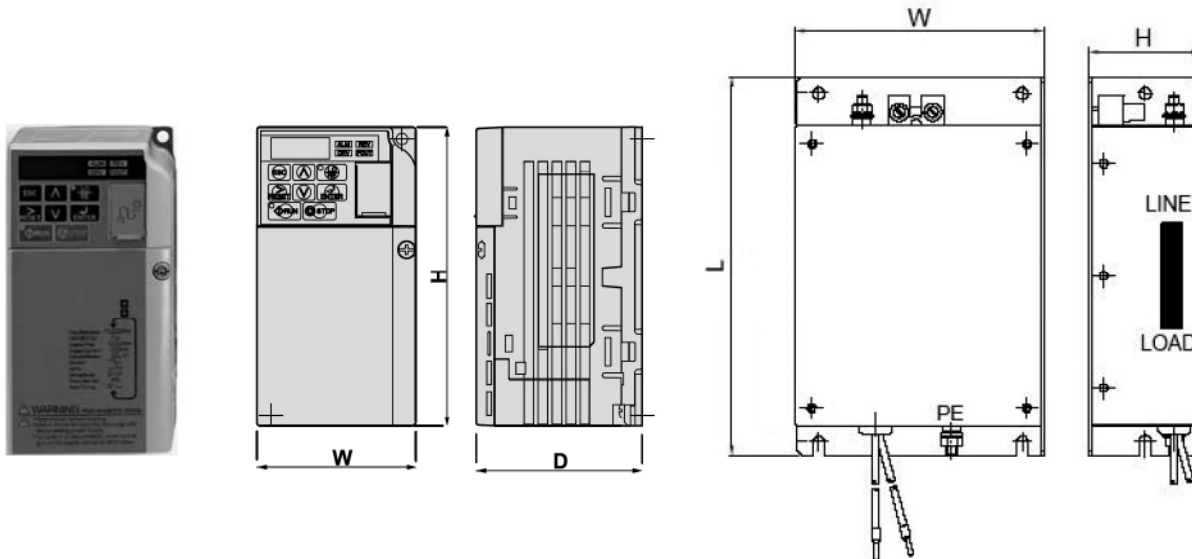
Optionskarten für die wichtigsten weltweit genutzten Feldbusse verfügbar:
 Option cards available for all major fieldbuses used across the globe:



Zubehör
Frequenzumrichter
Accessories
Inverter



motoren



Frequenzumrichter auf den Motorklemmkasten aufgebaut bis max. 7,5kW auf Anfrage!