

**Accessories**

Saugstutzen

Intake connector for tube connection



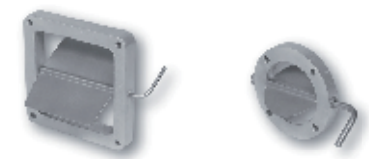
Druckstutzen

Outlet connector for tube connection



Drosselklappen

Throttle valve



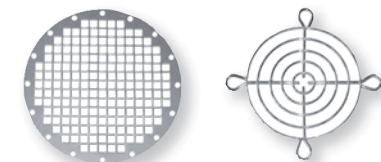
Rundfilter - Saugseite

Cylindrical intake filter



Schutzgitter - Saugseite

Wire mesh guard intake



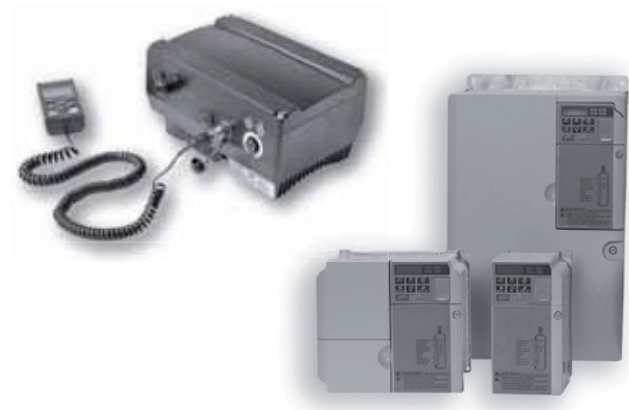
Rohrschalldämpfer

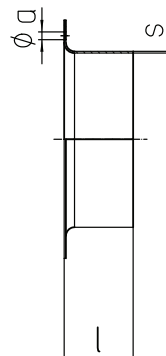
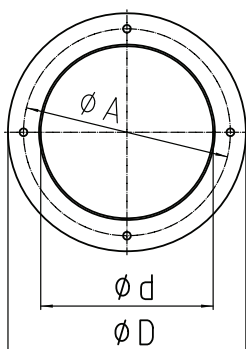
Tube silencer



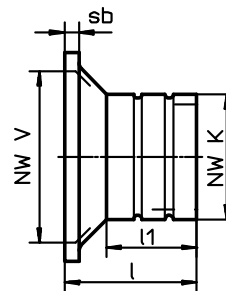
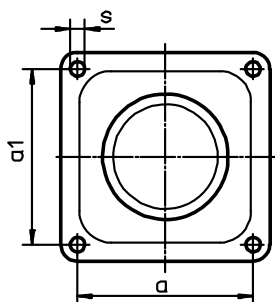
Frequenzumrichter

Frequency inverter



**Saugstutzen (Blechdeckel, Epoxid beschichtet)**
**intake connector for tube connection (sheet cover, epoxid painted)**


Typ	A	Øa	D	d	l	s	Artikelnummer
DN 8	120	4,5	131	80	40	1	192255
DN 9	120	4,5	131	80	40	1	192255
DN 10	120	4,5	138	100	23	1	192368
DN 12	146	5,5	156	100	23	1	192486
DN 13	148	4,5	158	119	40	1	192534
DN 14	165	4,5	175	119	33	1	192629
DN 16	188	5,5	200	140	43	1	192771
DN 18	198	6,5	212	160	38	1	192875
DN 20/90	226	6,5	240	180	38	1,5	192960
DN 20/100	226	6,5	240	180	38	1,5	192960
DN 22	259	6,5	280	180	45	1,5	193060
DN 25	286	6,5	306	220	60	1,5	193148

**Druckstutzen**
**outlet connector for tube connection**


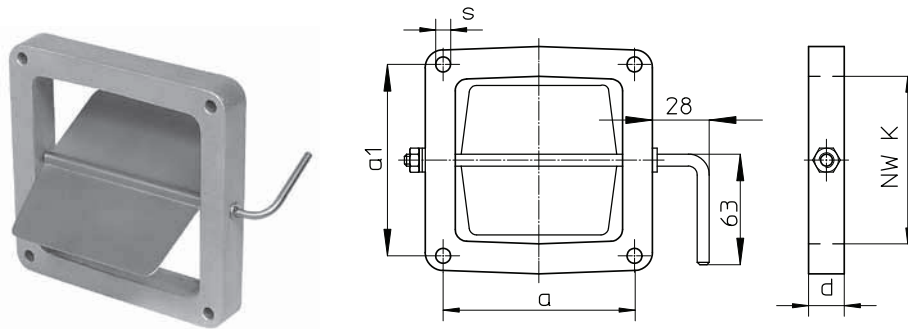
Ventilator-Größe Ventilator-Size	Nennweite Kundenseite NW K	Dietz Artikel- nummer	a [mm]	a1 [mm]	s [mm]	l ca. [mm]	l1 ca. [mm]	sb ca. [mm]
DN.../WN 10	96	192316	105	105	7	92	65	8
DN.../WN 12	100	192391	110	110	7	92	65	8
DN.../WN 13	ohne Druckstutzen / No outlet connector							
DN.../WN 14	120	192649	140	140	9	90	65	10
DN.../WN 16	114	192790	155	155	9	88	60	12
DN.../WN 18	160	192883	175	175	9	88	60	12
DN.../WN 20	165	192986	195	195	11	88	65	12
DN.../WN 22	180	193086	160	220	11,5	118	75	12
DN.../WN 25	200	193159	180	240	11,5	138	80	12

Niederdruckventilatoren DN (WN)

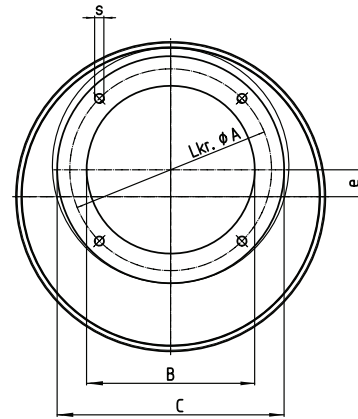
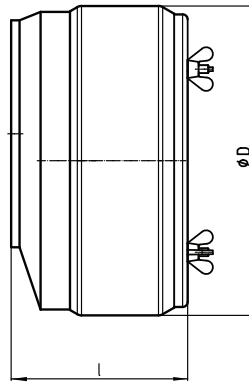
Accessories low pressure fans DN (WN)

Drosselklappen – Druckseite

Throttle valve – outlet



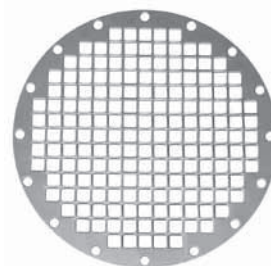
Ventilator-Größe Ventilator-Size	Nennweite Kundenseite NW K	Dietz Artikel- nummer	a [mm]	a1 [mm]	s [mm]	d [mm]
DN.../WN 8	60	192202	84	84	7	17
DN.../WN 9	70	192272	95	95	7	17
DN.../WN 10	96	192313	105	105	7	17
DN.../WN 12	100	192390	110	110	7	17
DN.../WN 13	112	192544	125	125	9	17
DN.../WN 14	120	192647	140	140	9	27
DN.../WN 16	114	192788	155	155	9	27
DN.../WN 18	160	192882	175	175	9	27
DN.../WN 20	165	192985	195	195	11	27
DN.../WN 22	180	193085	160	220	11,5	27
DN.../WN 25	200	193158	180	240	11,5	27

**Rundfilter**
**cylindrical intake filter**


Typ Ventilator-Größe Fan-Size	A	B	C	Ø D	l	s	e	Dietz- Artikel- Nummer	Zwischen- ring	Ersatzfiltermatte (fein) Art.-Nr. spare filter mat	L x b [mm]
DN 8	120	100	135	184	105	5,5	16	192242		192251	543 x 85
DN 9	120	100	135	184	145	5,5	16	192293		192296	543 x 85
DN 10	120	100	135	184	200	5,5	16	192363		192366	543 x 85
DN 12	146	125	168	231	230	5,5	20	192473		192484	688 x 200
DN 13	148	125	168	231	300	5,5	20	192526		192532	688 x 270
DN 14	165	150	185	277	340	5,5	24	192617		192627	840 x 295
DN 16	188	170	210	307	370	6,5	26	192758		192769	927 x 305
DN 18	198	184	220	335	490	6,5	28	192861		192873	1015 x 425
DN 20/90	226	205	250	387	500	6,5	35	192958		192964	1178 x 435
DN 20/100	226	205	250	387	800	6,5	35	193000		193002	1178 x 735
DN 22/100	286	270	315	447	530	6,5	45	193132	207203	193141	1366 x 455
DN 22/112	286	270	315	447	690	6,5	45	193133	207203	193135	1288 x 455
DN 22/80-4	286	270	315	447	530	6,5	45	193132	207203	193141	1366 x 455
DN 25/112	286	270	315	447	530	6,5	45	193132		193141	1366 x 455
DN 25/132	286	270	315	447	690	6,5	45	193133		193135	1366 x 615
DN 25/90-4	286	270	315	447	530	6,5	45	193132		193141	1366 x 455

**Schutzgitter Saugseite**
**wire mesh guard intake**

Typ Ventilator-Größe Fan-Size	Dietz- Artikel- Nummer
DN 8	192261
DN 9	192261
DN 10	192373
DN 12	192497
DN 13	192538
DN 14	192639
DN 16	192783
DN 18	192881
DN 20/90	192980
DN 20/100	192980
DN 22/100	193083
DN 22/80-4	193083
DN 25/112	193151
DN 25/132	193151
DN 25/90-4	193151


**Filtermaterial:**

Filterklasse G3 DIN EN 779  
Polyester-Wirrvlies 240 g/m<sup>2</sup> DIN EN 12127  
100% feuchtbeständig  
max. Temperatur 100 °C

**Filter material:**

Filter class G3 DIN EN 779  
Polyester fleece 240 g/m<sup>2</sup> DIN EN 12127  
100% wet resistant  
max. temperature 100 °C