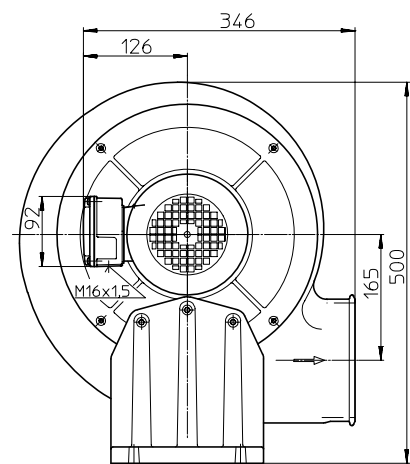
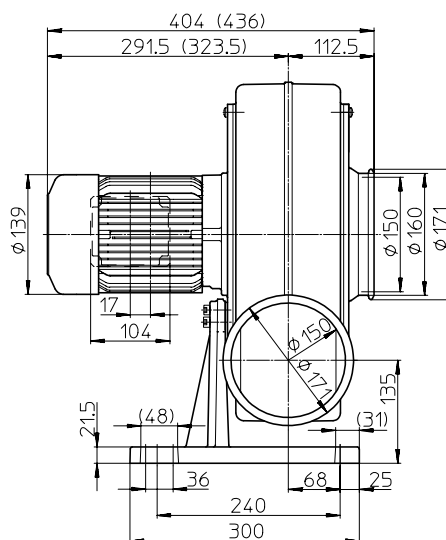
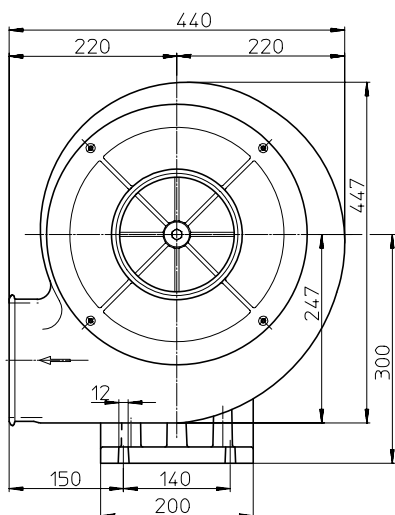

Technische Daten
50 Hz
60 Hz
Technical Data

Typ	DGN 28/24	DGN 28/24	Typ
Ventilator rechts ohne Fuß	243900 (LG ...)	243900 (LG ...)	fan right without foot
Ventilator rechts ohne Fuß, mit Temperatursperre	248925 (LG ...)	248925 (LG ...)	fan right without foot, with temperature barrier
Ventilator rechts mit Fuß	248895 (LG ...)	248895 (LG ...)	fan right with foot
Ventilator rechts mit Fuß, mit Temperatursperre	248928 (LG ...)	248928 (LG ...)	fan right with foot, with temperature barrier
Volumenstrom, frei ausblasend	21 m³/min (1260 m³/h)	25 m³/min (1500 m³/h)	Free outlet flow rate
Druckerhöhung, voll gedrosselt	970 Pa	1390 Pa	Pressure increase, fully throttled
Motor-Bemessungsleistung	0,4 kW	0,7 kW	Motor nominal rating
Gewicht ca.	21,0 kg	21,0 kg	Weight approx.
Ventilatorgehäusematerial	Aluminium	Aluminium	Fan housing material
Lauffradmaterial	Aluminium	Aluminium	Material of impeller
Temperatur des Fördermediums	max. 80 °C (176 °F)	max. 80 °C (176 °F)	Temperature of medium
Ausführung mit Temperatursperre	max. 230 °C (446 °F)	max. 230 °C (446 °F)	with temperature barrier
Spannung Dreieckschaltung	3AC, 220-240 V, 50 Hz	3AC, 254-277 V, 60 Hz	Voltage delta connection
Spannung Sternschaltung	3AC, 380-420 V, 50 Hz	3AC, 440-480 V, 60 Hz	Voltage star connection
Stromaufnahme ca.	1,1 A bei 400 V St. 50 Hz	1,3 A bei 480 V St. 60 Hz	Current draw. approx.

Die Ventilatoren erfüllen die Wirkungsgradanforderungen der ab 01.01.2015 gültigen ErP-Richtlinie, gemäß Verordnung EU Nr. 327/2011. Technische Daten siehe Inhaltsverzeichnis. **The fans meet the efficiency requirements valid from 01.01.2015 ErP Directive, in accordance with EU Regulation No. 327/2011. Technical data, see content.**

Abmessungen/Dimensions


(Bauform: LG 270-1A)

 Maße in Klammern
 Ausführung mit Temperatursperre
 Dimensions in brackets are
 valid for temperature barrier



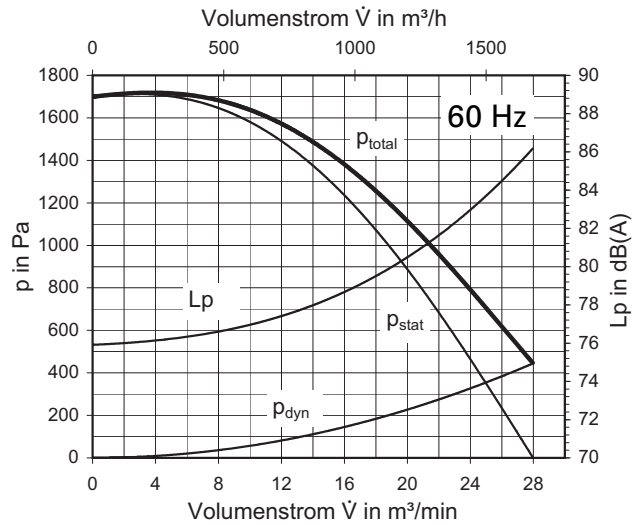
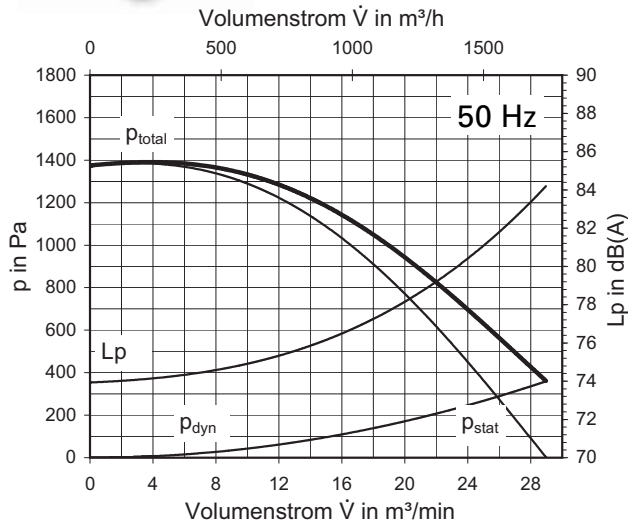
Mitteldruck-Radialventilator



motoren

Medium pressure fan

DGN 28/28



Technische Daten

50 Hz

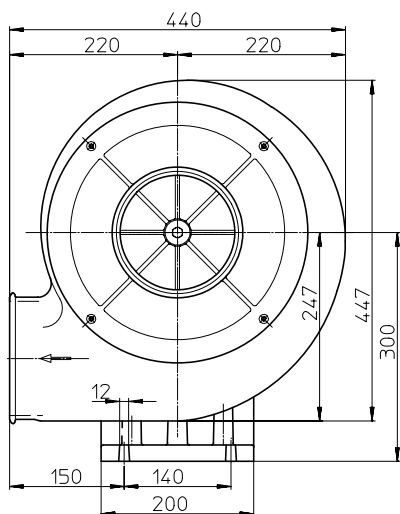
60 Hz

Technical Data

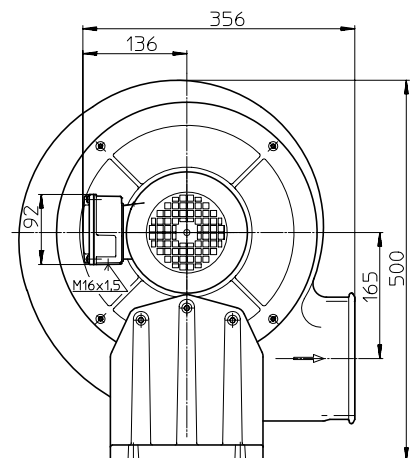
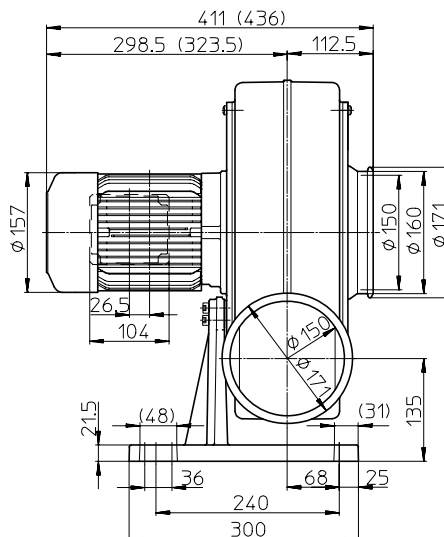
Typ	DGN 28/28	DGN 28/28 mit 60 Hz-Laufrad/with 60 Hz impeller	Typ
Ventilator rechts ohne Fuß	243902 (LG ...)	243915 (LG ...)	fan right without foot
Ventilator rechts ohne Fuß, mit Temperatursperre	248929 (LG ...)	248931 (LG ...)	fan right without foot, with temperature barrier
Ventilator rechts mit Fuß	243916 (LG ...)	243917 (LG ...)	fan right with foot
Ventilator rechts mit Fuß, mit Temperatursperre	248930 (LG ...)	248932 (LG ...)	fan right with foot, with temperature barrier
Volumenstrom, frei ausblasend	29 m³/min (1740 m³/h)	28 m³/min (1680 m³/h)	Free outlet flow rate
Druckerhöhung, voll gedrosselt	1400 Pa	1730 Pa	Pressure increase, fully throttled
Motor-Bemessungsleistung	0,85 kW	1,1 kW	Motor nominal rating
Gewicht ca.	23,5 kg	23,5 kg	Weight approx.
Ventilatorgehäusematerial	Aluminium	Aluminium	Fan housing material
Laufradmaterial	Aluminium	Aluminium	Material of impeller
Temperatur des Fördermediums	max. 80 °C (176 °F)	max. 80 °C (176 °F)	Temperature of medium
Ausführung mit Temperatursperre	max. 230 °C (446 °F)	max. 230 °C (446 °F)	with temperature barrier
Spannung Dreieckschaltung	3AC, 220-240 V, 50 Hz	3AC, 254-277 V, 60 Hz	Voltage delta connection
Spannung Sternschaltung	3AC, 380-420 V, 50 Hz	3AC, 440-480 V, 60 Hz	Voltage star connection
Stromaufnahme ca.	1,9 A bei 400 V St. 50 Hz	1,9 A bei 480 V St. 60 Hz	Current draw approx.

Die Ventilatoren erfüllen die Wirkungsgradanforderungen der ab 01.01.2015 gültigen ErP-Richtlinie, gemäß Verordnung EU Nr. 327/2011. Technische Daten siehe Inhaltsverzeichnis. The fans meet the efficiency requirements valid from 01.01.2015 ErP Directive, in accordance with EU Regulation No. 327/2011. Technical data, see content.

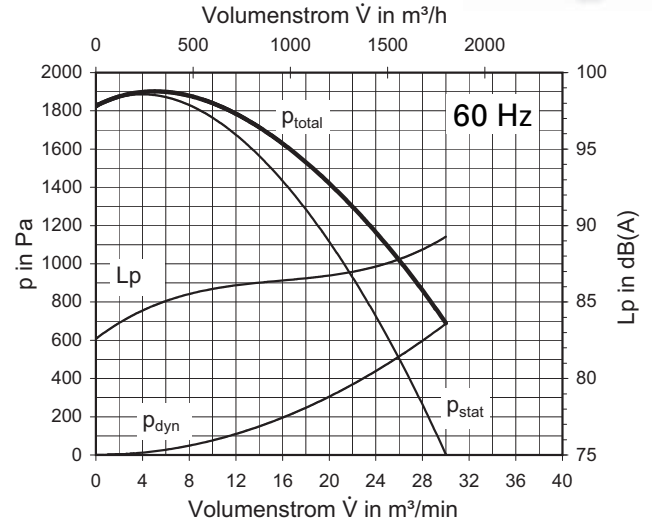
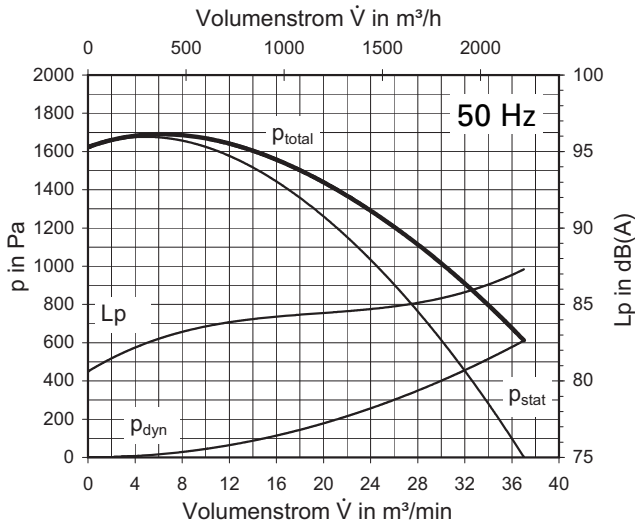
Abmessungen/Dimensions



(Bauform: LG 270-1A)

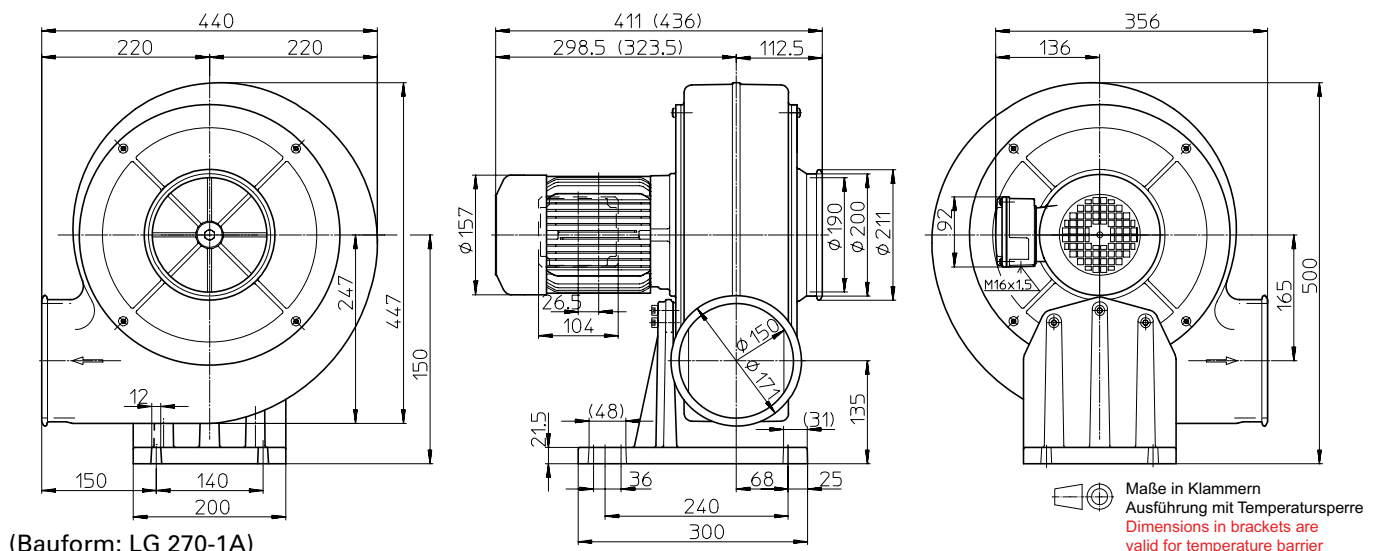


Maße in Klammern
Ausführung mit Temperatursperre
Dimensions in brackets are
valid for temperature barrier


Technische Daten
50 Hz
60 Hz
Technical Data

Typ	DGN 28/29	DGN 28/29 mit 60 Hz-Laufrad/with 60 Hz impeller	Type
Ventilator rechts ohne Fuß	243920 (LG ...)	243921 (LG ...)	fan right without foot
Ventilator rechts ohne Fuß, mit Temperatursperre	248935 (LG ...)	248937 (LG ...)	fan right without foot, with temperature barrier
Ventilator rechts mit Fuß	243919 (LG ...)	248897 (LG ...)	fan right with foot
Ventilator rechts mit Fuß, mit Temperatursperre	248936 (LG ...)	248938 (LG ...)	fan right with foot, with temperature barrier
Volumenstrom, frei ausblasend	37 m³/min (2220 m³/h)	30 m³/min (1800 m³/h)	Free outlet flow rate
Druckerhöhung, voll gedrosselt	1600 Pa	1800 Pa	Pressure increase, fully throttled
Motor-Bemessungsleistung	1,2 kW	1,4 kW	Motor nominal rating
Gewicht ca.	24,5 kg	24,5 kg	Weight approx.
Ventilatorgehäusematerial	Aluminium	Aluminium	Fan housing material
Laufradmaterial	Aluminium	Aluminium	Material of impeller
Temperatur des Fördermediums	max. 80 °C (176 °F)	max. 80 °C (176 °F)	Temperature of medium
Ausführung mit Temperatursperre	max. 230 °C (446 °F)	max. 230 °C (446 °F)	with temperature barrier
Spannung Dreieckschaltung	3AC, 220-240 V, 50 Hz	3AC, 254-277 V, 60 Hz	Voltage delta connection
Spannung Sternschaltung	3AC, 380-420 V, 50 Hz	3AC, 440-480 V, 60 Hz	Voltage star connection
Stromaufnahme ca.	2,65 A bei 400 V St. 50 Hz	2,65 A bei 480 V St. 60 Hz	Current draw. approx.

Die Ventilatoren erfüllen die Wirkungsgradanforderungen der ab 01.01.2015 gültigen ErP-Richtlinie, gemäß Verordnung EU Nr. 327/2011. Technische Daten siehe Inhaltsverzeichnis. **The fans meet the efficiency requirements valid from 01.01.2015 ErP Directive, in accordance with EU Regulation No. 327/2011. Technical data, see content.**

Abmessungen/Dimensions


(Bauform: LG 270-1A)



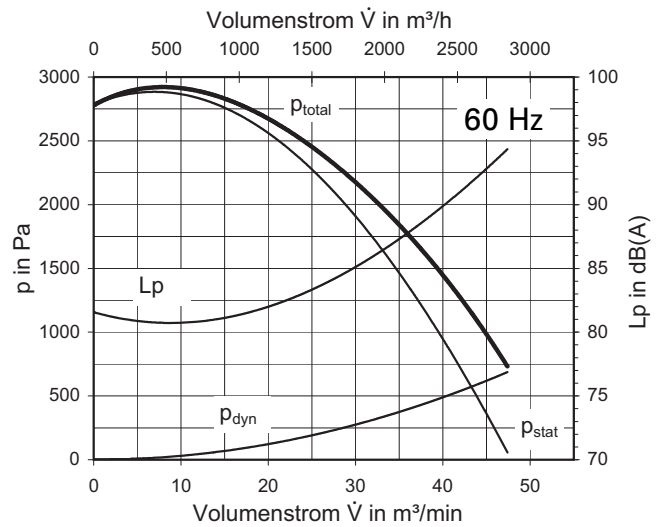
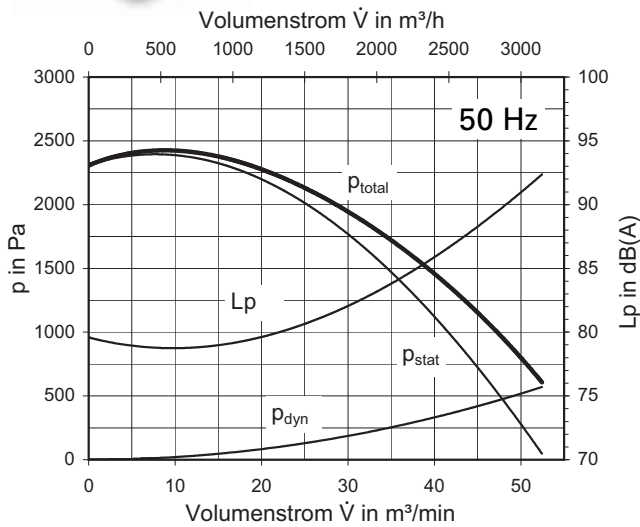
Mitteldruck-Radialventilator



motoren

Medium pressure fan

DGN 35/34



Technische Daten

50 Hz

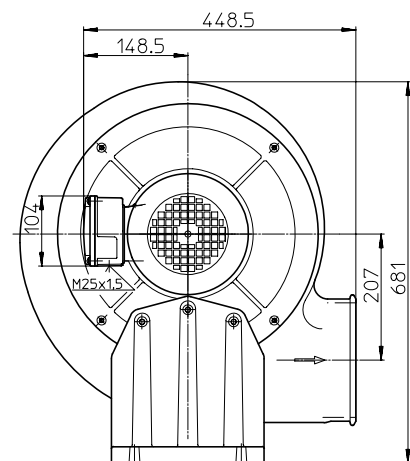
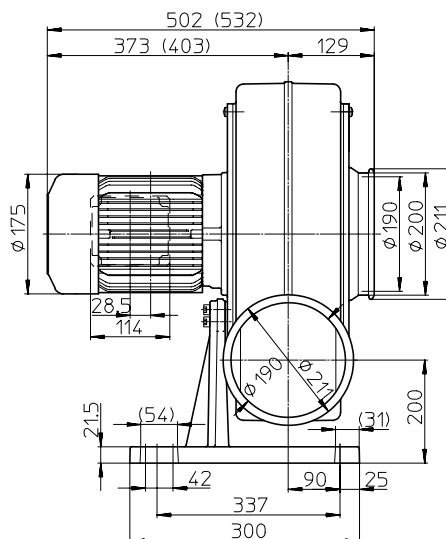
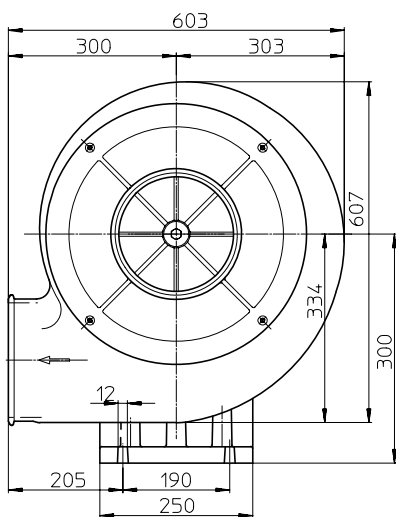
60 Hz

Technical Data

Typ	DGN 35/34	DGN 35/34 mit 60 Hz-Laufrad/with 60 Hz impeller	Typ
Ventilator rechts ohne Fuß	243924 (LG ...)	243923 (LG ...)	fan right without foot
Ventilator rechts ohne Fuß, mit Temperatursperre	248939 (LG ...)	248941 (LG ...)	fan right without foot, with temperature barrier
Ventilator rechts mit Fuß	243922 (LG ...)	243925 (LG ...)	fan right with foot
Ventilator rechts mit Fuß, mit Temperatursperre	248940 (LG ...)	248942 (LG ...)	fan right with foot, with temperature barrier
Volumenstrom, frei ausblasend	52 m ³ /min (3120 m ³ /h)	47 m ³ /min (2800 m ³ /h)	Free outlet flow rate
Druckerhöhung, voll gedrosselt	2300 Pa	2770 Pa	Pressure increase, fully throttled
Motor-Bemessungsleistung	2,4 kW	2,6 kW	Motor nominal rating
Gewicht ca.	47,0 kg	47,0 kg	Weight approx.
Ventilatorgehäusematerial	Aluminium	Aluminium	Fan housing material
Laufradmaterial	Aluminium	Aluminium	Material of impeller
Temperatur des Fördermediums	max. 80 °C (176 °F)	max. 80 °C (176 °F)	Temperature of medium
Ausführung mit Temperatursperre	max. 230 °C (446 °F)	max. 230 °C (446 °F)	with temperature barrier
Spannung Dreieckschaltung	3AC, 220-240 V, 50 Hz	3AC, 254-277 V, 60 Hz	Voltage delta connection
Spannung Sternschaltung	3AC, 380-420 V, 50 Hz	3AC, 440-480 V, 60 Hz	Voltage star connection
Stromaufnahme ca.	4,55 A bei 400 V St. 50 Hz	4,20 A bei 480 V St. 60 Hz	Current draw. approx.

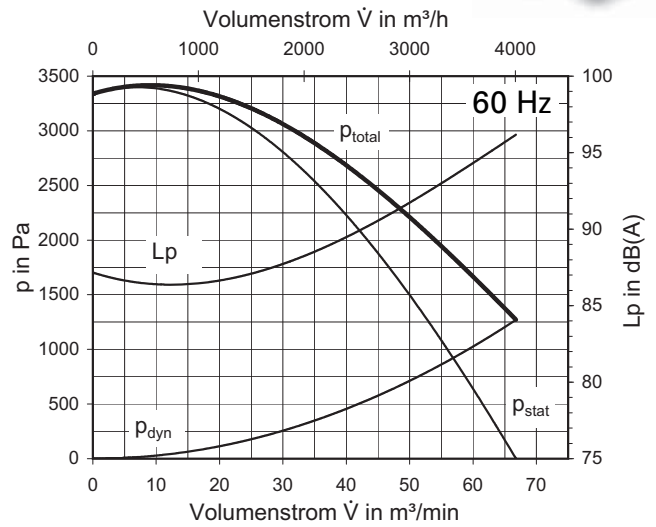
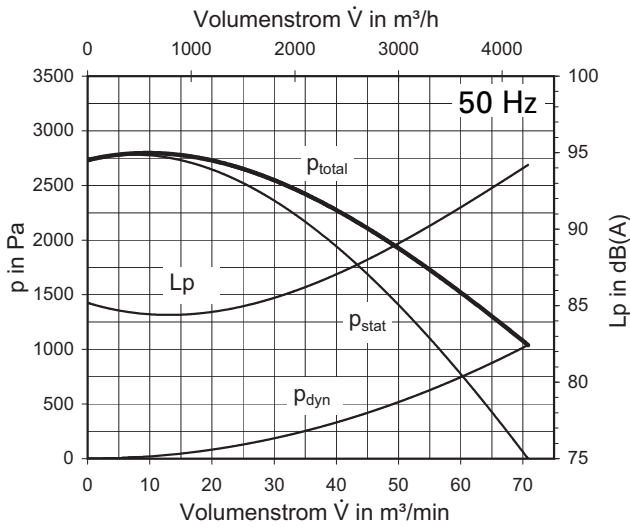
Die Ventilatoren erfüllen die Wirkungsgradanforderungen der ab 01.01.2015 gültigen ErP-Richtlinie, gemäß Verordnung EU Nr. 327/2011. Technische Daten siehe Inhaltsverzeichnis. The fans meet the efficiency requirements valid from 01.01.2015 ErP Directive, in accordance with EU Regulation No. 327/2011. Technical data, see content.

Abmessungen/Dimensions



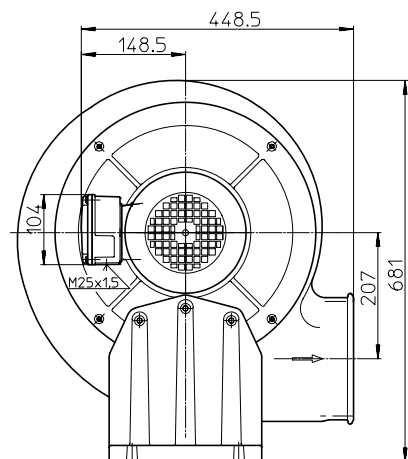
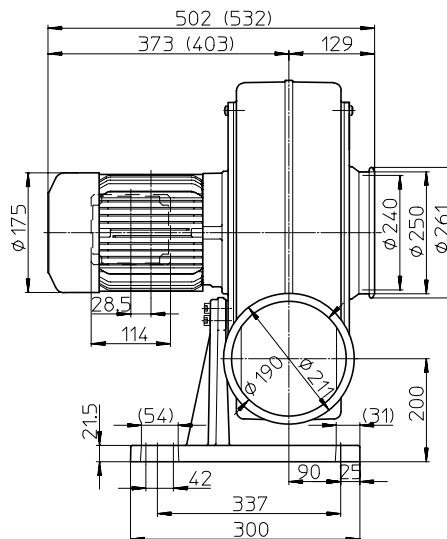
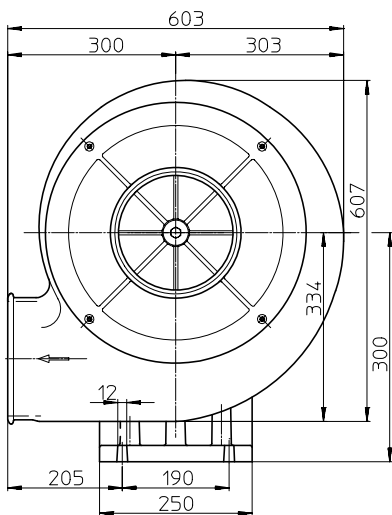
Maße in Klammern
Ausführung mit Temperatursperre
Dimensions in brackets are
valid for temperature barrier

(Bauform: LG 270-1A)


Technische Daten
50 Hz
60 Hz
Technical Data

Typ	DGN 35/37	DGN 35/37 mit 60 Hz-Laufrad/with 60 Hz impeller	Type
Ventilator rechts ohne Fuß	243927 (LG ...)	243929 (LG ...)	fan right without foot
Ventilator rechts ohne Fuß, mit Temperatursperre	248943 (LG ...)	248945 (LG ...)	fan right without foot, with temperature barrier
Ventilator rechts mit Fuß	248898 (LG ...)	248899 (LG ...)	fan right with foot
Ventilator rechts mit Fuß, mit Temperatursperre	248944 (LG ...)	248946 (LG ...)	fan right with foot, with temperature barrier
Volumenstrom, frei ausblasend	70 m³/min (4200 m³/h)	66 m³/min (3960 m³/h)	Free outlet flow rate
Druckerhöhung, voll gedrosselt	2700 Pa	3300 Pa	Pressure increase, fully throttled
Motor-Bemessungsleistung	3,8 kW	4,3 kW	Motor nominal rating
Gewicht ca.	49,0 kg	49,0 kg	Weight approx.
Ventilatorgehäusematerial	Aluminium	Aluminium	Fan housing material
Laufradmaterial	Aluminium	Aluminium	Material of impeller
Temperatur des Fördermediums	max. 80 °C (176 °F)	max. 80 °C (176 °F)	Temperature of medium
Ausführung mit Temperatursperre	max. 230 °C (446 °F)	max. 230 °C (446 °F)	with temperature barrier
Spannung Dreieckschaltung	3AC, 220-240 V, 50 Hz	3AC, 254-277 V, 60 Hz	Voltage delta connection
Spannung Sternschaltung	3AC, 380-420 V, 50 Hz	3AC, 440-480 V, 60 Hz	Voltage star connection
Stromaufnahme ca.	7,7 A bei 400 V St. 50 Hz	7,3 A bei 480 V St. 60 Hz	Current draw. approx.

Die Ventilatoren erfüllen die Wirkungsgradanforderungen der ab 01.01.2015 gültigen ErP-Richtlinie, gemäß Verordnung EU Nr. 327/2011. Technische Daten siehe Inhaltsverzeichnis. **The fans meet the efficiency requirements valid from 01.01.2015 ErP Directive, in accordance with EU Regulation No. 327/2011. Technical data, see content.**

Abmessungen/Dimensions


Maße in Klammern
Ausführung mit Temperatursperre
Dimensions in brackets are
valid for temperature barrier

(Bauform: LG 270-1A)